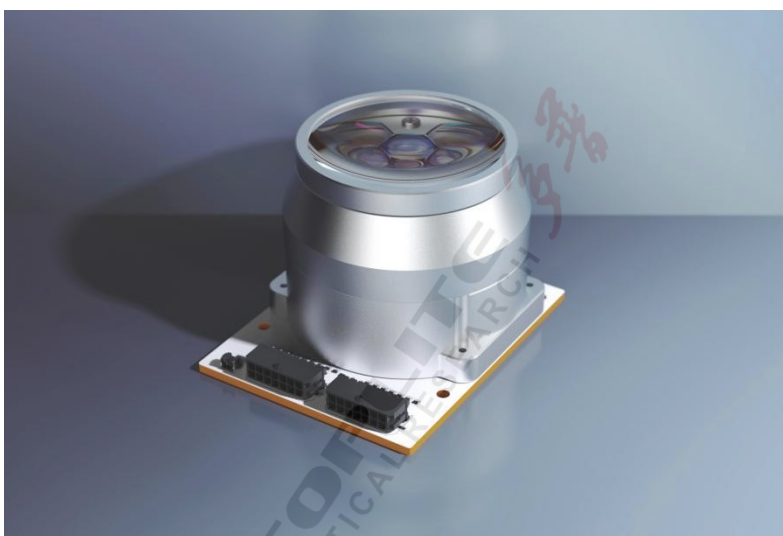


LED混色矩阵模组

MATGOBO1360系列

MATGOBO1360 系列 LED 混色矩阵模组，采用了独创性的聚光光学设计，不但能够将 LED 矩阵的光线聚焦至一个较小的区域，而且能高效混色，对任意颜色混合后的出光无杂色。其中 LED 矩阵支持使用数量为 13 颗的大功率四色合一或六色合一灯珠。通过简单的安装，可将 MATGOBO1360 系列的聚光光学件与 LED 矩阵快速组装成 LED 混色矩阵模组，其后续使用、维护方便并且易于升级。

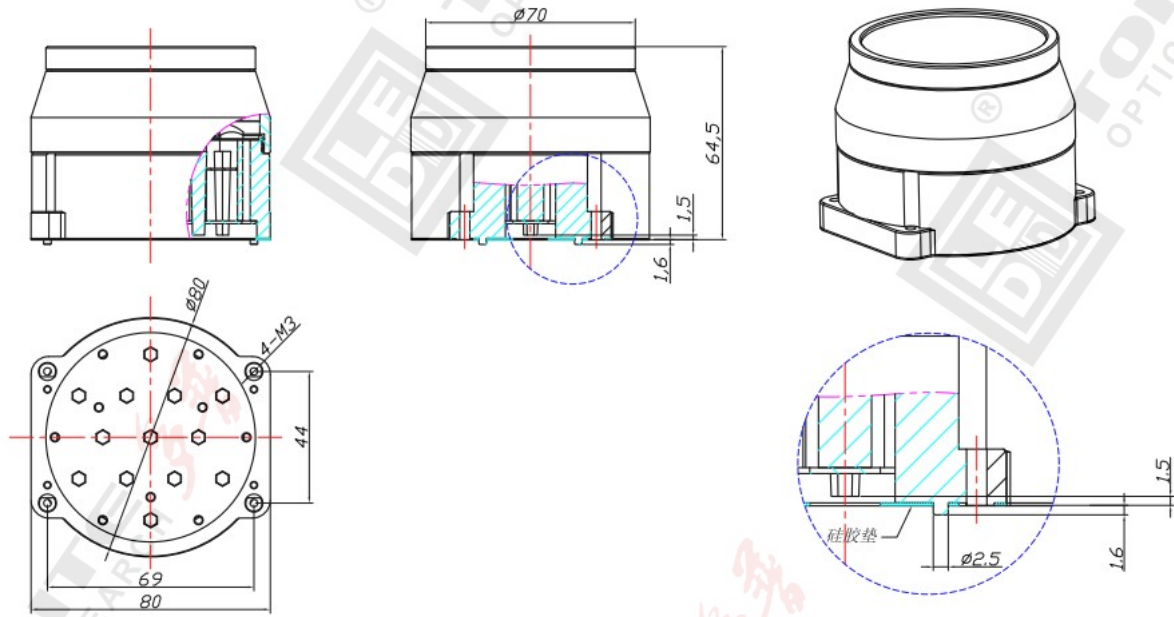
应用：大功率染色灯、远程投光灯、成像灯、投影灯、摇头图案灯和其他特种照明等。



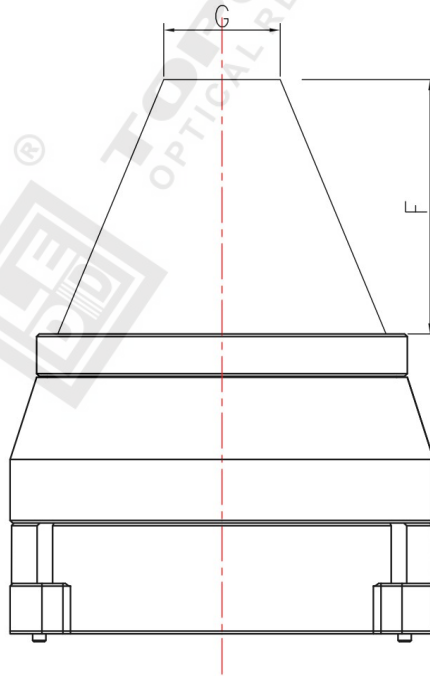
MATGOBO1360 系列 LED 混色矩阵模组：

- LED 需求：数量 13 颗，外封装尺寸 ≤ 7070 ，四色合一、六色合一等
- LED 功率： $\leq 60W$ （单颗）
- LED 矩阵光源板：采用热电分离铜基板，厚度 $\leq 3.0mm$
- 模组功率范围： $\leq 780W$ ，具体为实际单颗灯珠功率 \times 数量
- 出光面尺寸： $\Phi 62mm$

- 聚光光学件外形尺寸：见下图



- 模组光形：具体的 F 和 G 数值请参考选型列表



- 测试参数如下：测试仅用一款 LED 作为测试参考,不同型号 LED 测试数据有所差异：

光学模组型号	LED	LED 数量	功率 (W)	光通量 (lm)	光阑 (G)	腰束高度 (F)	出光角度	焦点形状
MATGOBO1360L	RGBW 60W	13 颗	780w	19930 lm	28mm	40±2mm	70°	六边形
MATGOBO1360L-RY					36mm	60±2mm	57°	
MATGOBO1360L40								
MATGOBO1360L40-RY								

特别提示：上述表格的测试数据仅供参考，具体的性能数据与所选用的 LED 灯珠规格、矩阵光源板的制造工艺、散热系统和整体装配精度等因素有关，请以实际情况为准。该系列模组可以搭配我司 TOP-GF 系列玻璃菲涅尔透镜，组成影视聚灯光路；可搭配 IMM 系列组成投影成像光路，具体情况请联系我们。