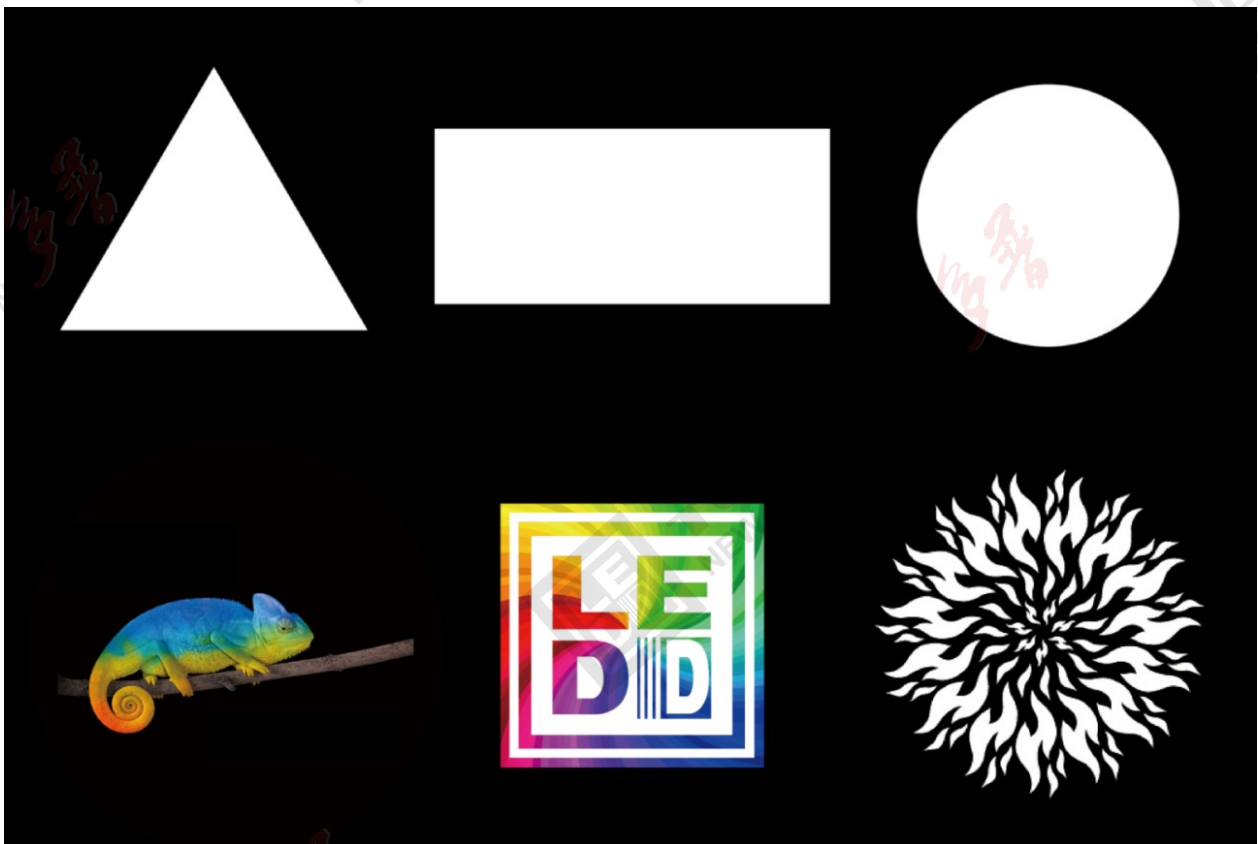


IMM60 高清成像透镜组

IMM60 系列高清成像透镜组包含 3 款不同直径与厚度的成像专用透镜。透镜为玻璃材质，采用高精度研磨和表面抛光工艺加工制造而成。透镜表面镀有多层高增透膜，经过精密胶合工艺，成为具有高分辨率的消色差透镜组，提供了高品质的成像。透镜组可自由组合，搭配特定的 LED 光源和聚光透镜组，可组成定焦或可变焦的光学成像系统，投射的光斑具有清晰度高、均匀饱满、畸变可小于 1%，无蓝边黄边等特点。IMM60 系列高清成像透镜组特别适合高清成像、图案投影、轮廓切光等大功率 LED 照明应用。

应用范围：高清 LED 成像灯、图案投影灯、切光灯、轮廓聚光灯等。

应用领域：舞台表演、文旅景观、影视拍摄、摄影商拍、博物馆、艺术展览馆等。

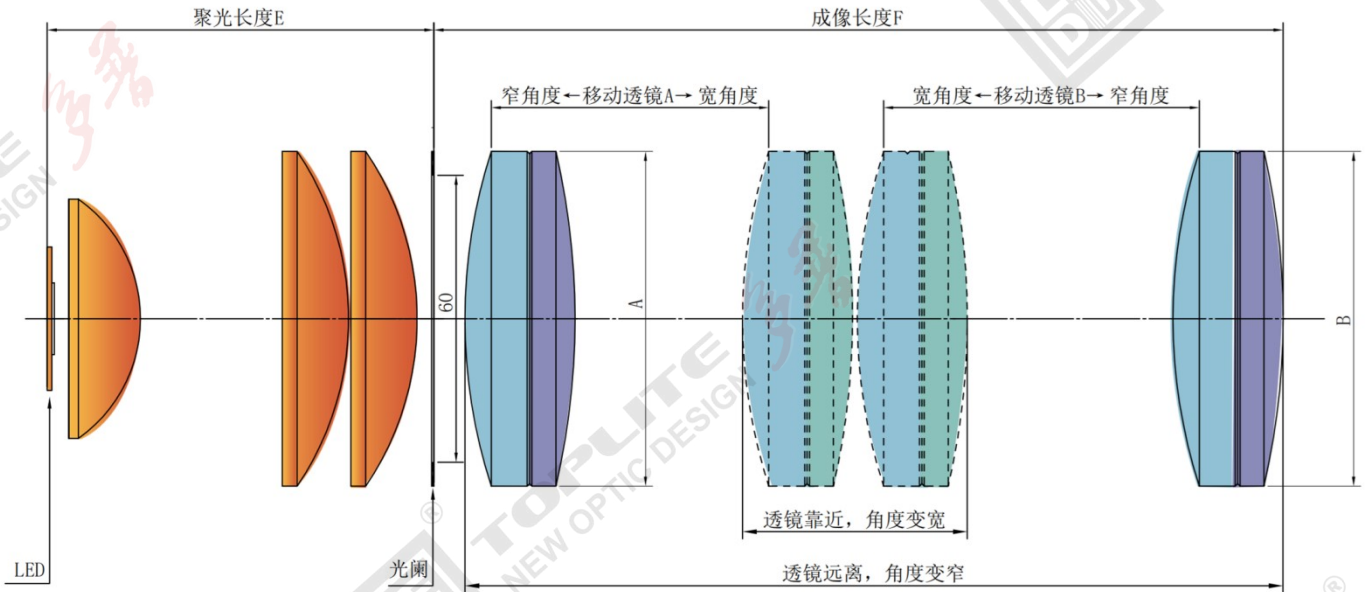




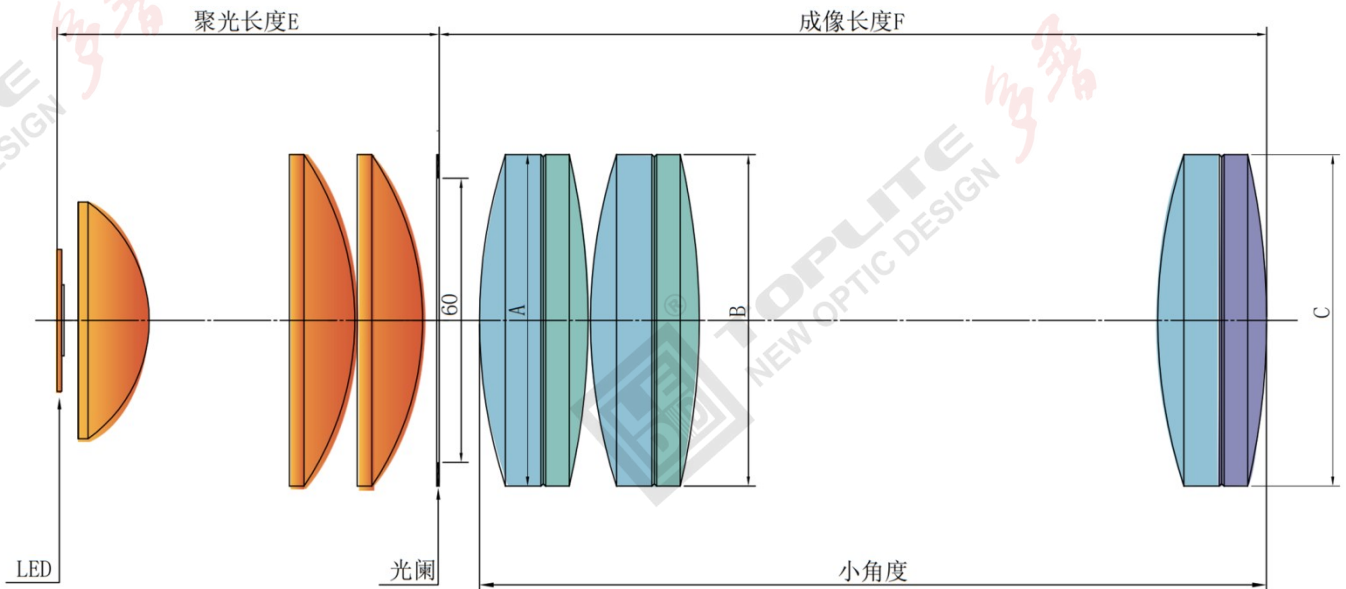
主要参数：

光学产品系列	IMM60	
产品类别	高清成像	
LED 光源	高集成 LED 或 COB，发光面 $\leq\varnothing 22\text{mm}$ ； LED 模组，比如巨石阵系列、MATBEAM 及 MATGOBO 系列	
聚光透镜组	IMMDX5070X2，直径 $\varnothing 70\text{mm}$ 和 $\varnothing 50\text{mm}$ ， 适合发光面 $\leq\varnothing 15\text{mm}$ 的光源	
	IMMDX6672，直径 $\varnothing 72\text{mm}$ 和 $\varnothing 66\text{mm}$ ， 适合发光面 $\leq\varnothing 22\text{mm}$ 的光源	
光阑尺寸	$\leq\varnothing 60\text{mm}$	
成像透镜尺寸	$\varnothing 70\text{mm}$ 、 $\varnothing 100\text{mm}$ 、 $\varnothing 140\text{mm}$	
镀膜	多层增透膜	
成像系统可选 角度	定焦	9°、10°、14°、15°、19°、20°、24°、25°、 26°、30°、36°、40°、45°、50°、 55°、60°、
	变焦	09~23°、12~26°、12~27°、12~33°、 14~41°、16~30°、16~49°、17~34°、 17~37°、18~38°、19~46°、20~49°、 22~45°、22~53°、23~57°、24~43°、 30~60°
		每款角度可提供光 路图
角度型号说明	IMM60-F36，F 表示定焦，角度为 36°	
	IMM60-Z1630，Z 表示变焦，变焦范围是 16~30°	

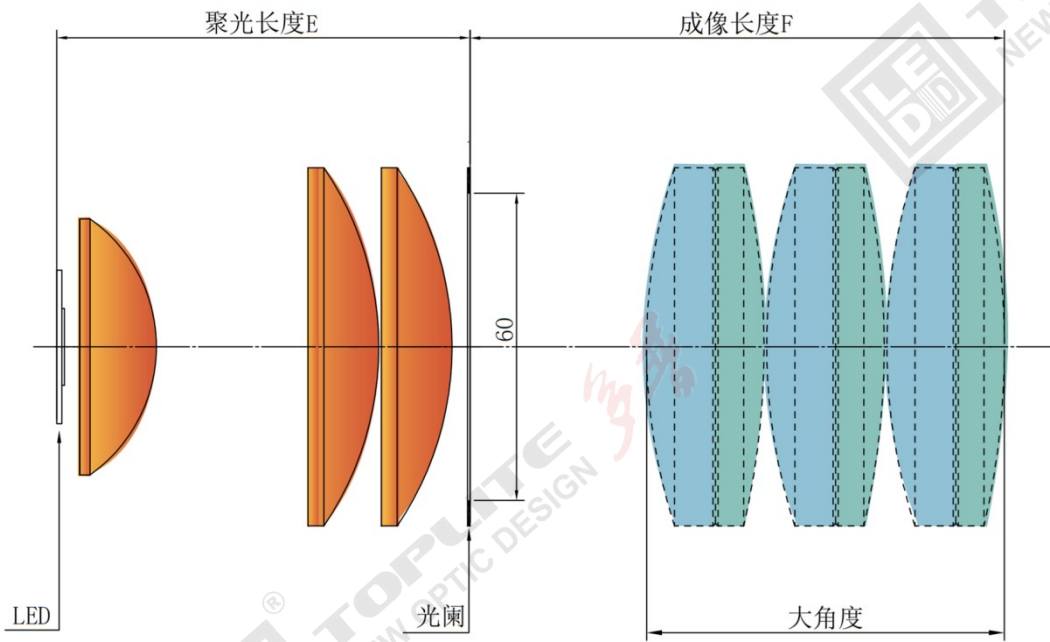
光路示意图：



成像部分含有两个胶合透镜的



成像部分含有三个胶合透镜的



成像部分含有三个胶合透镜的

如上图所示，一个典型的成像系统光路图从左到右分别为 LED 光源（图中使用了 COB）、聚光透镜组、光阑和成像透镜组。聚光透镜组为 3 片平凸透镜组成，光阑尺寸为 $\Phi 60\text{mm}$ ，成像透镜组由 2 个或 3 个胶合透镜组成。如果是 2 个胶合透镜的，通过移动两个胶合透镜改变其间距可以实现线性变焦。如果是 3 个胶合透镜的，左边两个 A 和 B 算一组，右边 C 算另一组，移动这两组，改变两组的间距来实现线性变焦。光路长度请参考具体的每款角度的光路图。

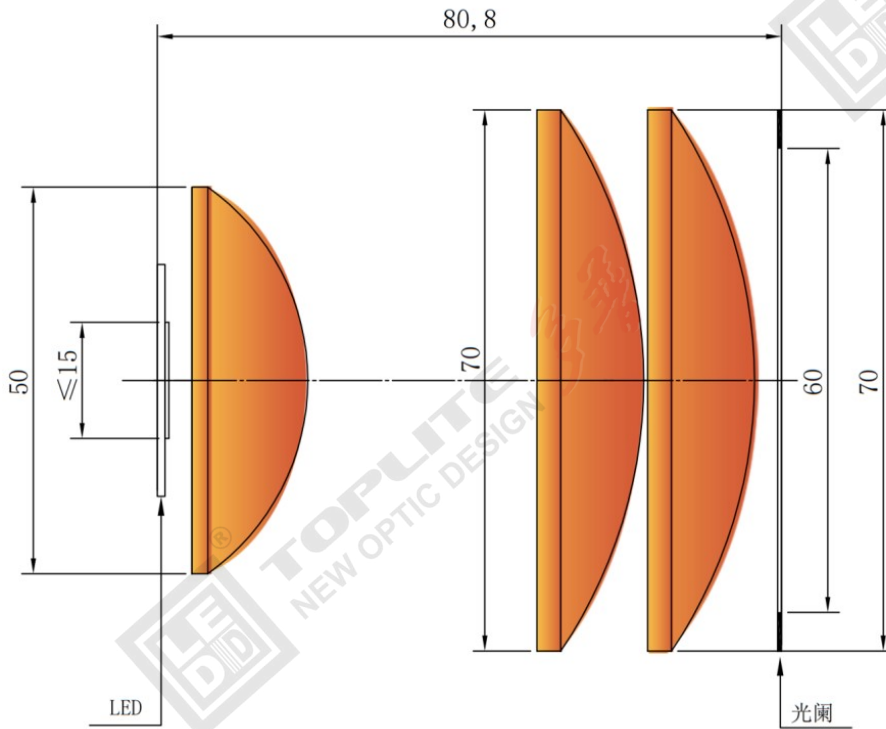
IMM60 成像角度选型列表:

序号	型号	角度 (°)	成像透镜直径 (mm)			光路总长: E+F (mm)	
			A	B	C	聚光长度 E	成像长度 F
1	IMM60-F9D140100	9	Ø100	Ø140	-	80.8	467.4
2	IMM60-F10D140100	10	Ø100	Ø140	-	80.8	475.4
3	IMM60-F14D140100	14	Ø100	Ø140	-	80.8	389.4
4	IMM60-F15D10070	15	Ø70	Ø100	-	80.8	316
5	IMM60-F19D70X2	19	Ø70	Ø70	-	80.8	118.4
6	IMM60-F19D100X2	19	Ø100	Ø100	-	80.8	242.1
7	IMM60-F19D10070	19	Ø70	Ø100	-	80.8	283
8	IMM60-F20D70X2	20	Ø70	Ø70	-	80.8	114.4
9	IMM60-F20D100X2	20	Ø100	Ø100	-	80.8	236.1
10	IMM60-F20D10070	20	Ø70	Ø100	-	80.8	273
11	IMM60-F24D70X2	24	Ø70	Ø70	-	80.8	175.5
12	IMM60-F24D100X2	24	Ø100	Ø100	-	80.8	204.1
13	IMM60-F24D10070	24	Ø70	Ø100	-	80.8	229
14	IMM60-F25D70X2	25	Ø70	Ø70	-	80.8	174.5
15	IMM60-F25D100X2	25	Ø100	Ø100	-	80.8	197.1

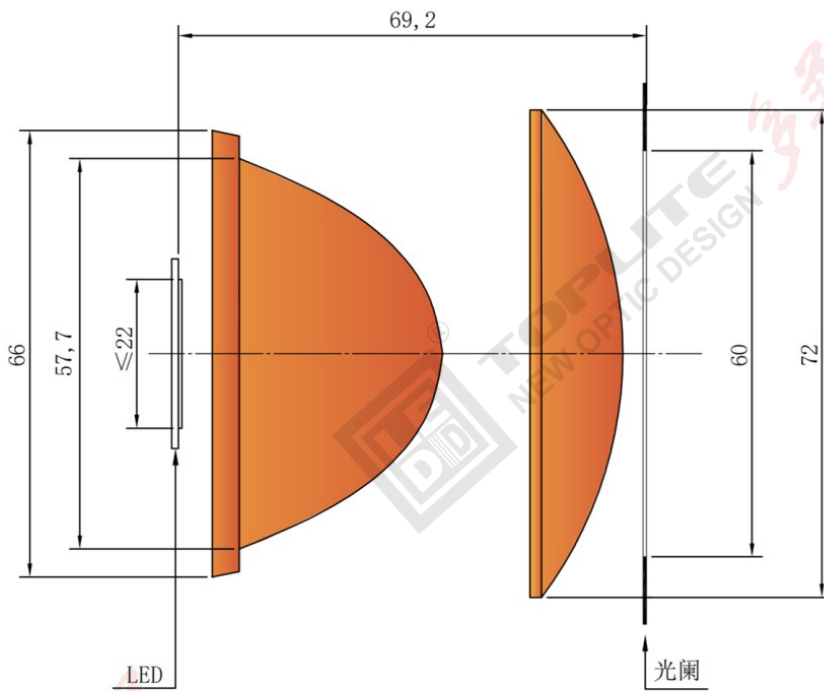
序号	型号	角度 (°)	成像透镜直径 (mm)			光路总长: E+F (mm)	
			A	B	C	聚光长度 E	成像长度 F
16	IMM60-F25D10070	25	Ø70	Ø100	-	80.8	218
17	IMM60-F26D70X2	26	Ø70	Ø70	-	80.8	172.5
18	IMM60-F26D100X2	26	Ø100	Ø100	-	80.8	188.1
19	IMM60-F26D10070	26	Ø70	Ø100	-	80.8	207
20	IMM60-F30D70X2	30	Ø70	Ø70	-	80.8	163.5
21	IMM60-F30D100X2	30	Ø100	Ø100	-	80.8	156.1
22	IMM60-F30D10070	30	Ø70	Ø100	-	80.8	167
23	IMM60-F36D70X2	36	Ø70	Ø70	-	80.8	141.5
24	IMM60-F36D100X3	36	Ø100	Ø100	Ø100	80.8	171.1
25	IMM60-F40D70X2	40	Ø70	Ø70	-	80.8	124.5
26	IMM60-F40D100X3	40	Ø100	Ø100	Ø100	80.8	152.1
27	IMM60-F45D70X3	45	Ø70	Ø70	Ø70	80.8	135.5
28	IMM60-F50D70X3	50	Ø70	Ø70	Ø70	80.8	129.5
29	IMM60-F55D70X3	55	Ø70	Ø70	Ø70	80.8	122.5
30	IMM60-F60D70X3	60	Ø70	Ø70	Ø70	80.8	105.5

序号	型号	角度 (°)	成像透镜直径 (mm)			光路总长: E+F (mm)	
			A	B	C	聚光长度 E	成像长度 F
31	IMM60-Z0923	9~23	Ø70	Ø100	-	80.8	467.4
32	IMM60-Z1226	12~26	Ø100	Ø100	-	80.8	322.5
33	IMM60-Z1227	12~27	Ø70	Ø100	-	80.8	333
34	IMM60-Z1233	12~33	Ø70	Ø100	-	80.8	330
35	IMM60-Z1441	14~41	Ø70	Ø70	Ø100	80.8	331
36	IMM60-Z1630D70100	16~30	Ø70	Ø100	-	80.8	252.4
37	IMM60-Z1630D100X2	16~30	Ø100	Ø100	-	80.8	250.2
38	IMM60-Z1649	16~49	Ø70	Ø70	Ø100	80.8	326.5
39	IMM60-Z1734	17~34	Ø70	Ø70	-	80.8	229.4
40	IMM60-Z1737	17~37	Ø70	Ø100	-	80.8	255.4
41	IMM60-Z1838	18~38	Ø70	Ø70	-	80.8	228.3
42	IMM60-Z1946	19~46	Ø70	Ø70	Ø100	80.8	250.4
43	IMM60-Z2049	20~49	Ø70	Ø70	Ø70	80.8	227.4
44	IMM60-Z2245	22~45	Ø100	Ø100	Ø100	80.8	230.6
45	IMM60-Z2253	22~53	Ø70	Ø70	Ø100	80.8	247.9
46	IMM60-Z2357	23~57	Ø70	Ø70	Ø70	80.8	226.8
47	IMM60-Z2443	24~43	Ø70	Ø70	-	80.8	177.5
48	IMM60-Z3060	30~60	Ø70	Ø70	Ø70	80.8	175

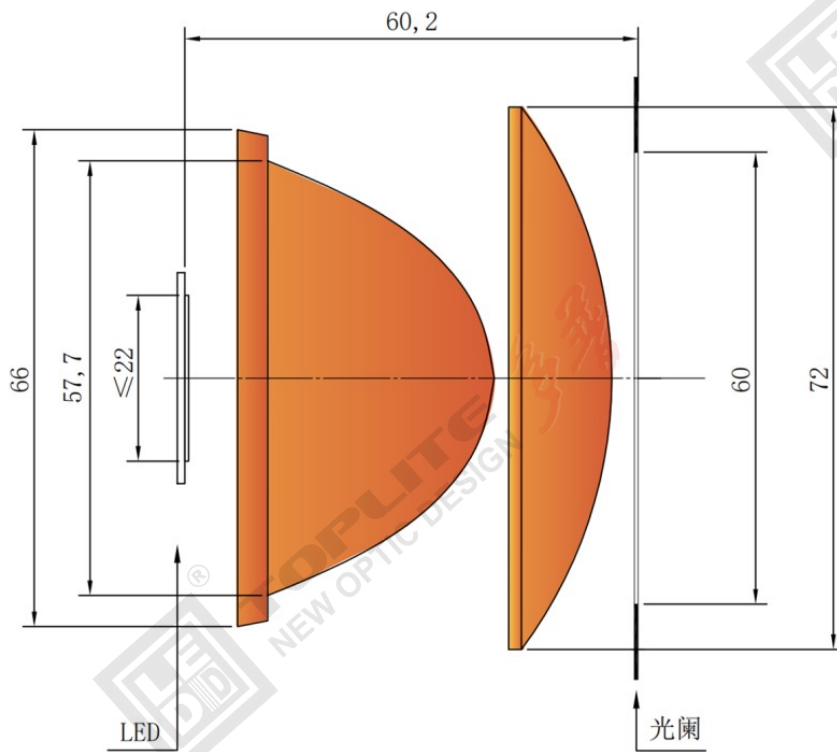
上述表格中，成像长度 F 取值为系统最大的成像长度，即在给定的变焦范围中最小角度下的长度。聚光方案采用了聚光透镜组 IMM60Z0923，若采用其他聚光透镜组，相应的聚光长度 E 会发生变化，如下图所示。



图：聚光透镜组可选项 IMMDX5070X2 光路，聚光长度 E 为 80.8mm,适合发光面 $\leq\varnothing 15\text{mm}$ 的光源



图：聚光透镜组可选项 IMMDX6672（高均匀度）光路，聚光长度 E 为 69.2mm，适合发光面 $\leq\varnothing 22\text{mm}$ 的光源



图：聚光透镜组可选项 IMMDX6672（高效率）光路，聚光长度 E 为 60.2mm，适合发光面 $\leq\phi 22\text{mm}$ 的光源