

高清成像投影镜头 IMM30S-F55

IMM30S-F55 是高清成像投影镜头系列中的一款。采用磨砂亚黑金属外壳，内部透镜采用高精度研磨工艺，镀多层增透膜，精准装配。镜头出光角度为定焦 55°，具有超高分辨率和高清成像的特点。提供高效率的聚光镜头一起搭配使用，投射出的光斑清晰锐利、均匀饱满、无畸变。整个光路的长度短，适合应用到中小型尺寸的产品中。

应用：中小型 LED 高清 logo 投影灯、图案投影灯、切光灯以及高清广角投影仪等对成像品质要求高的设备。



图 1: IMM30S-F55 外观图示

| 镜头型号 | IMM30S-F55 |
|------|--|
| 适配光源 | 高集成 LED、COB 等，发光面 $\leq \varnothing 10\text{mm}$ ，光源的发光面越小成像品质越高，建议使用发光面 $\leq \varnothing 5.5\text{mm}$ 的光源 |
| 聚光透镜 | IMMDX25X244X2 |
| 光阑 | $\varnothing 30\text{mm}$ |
| 角度 | 55°，定焦 |
| 光路长度 | $< 100\text{mm}$ |
| 镀膜 | 多层高品质增透膜 |
| 透光率 | 可达 97% |

光路示意图如下:

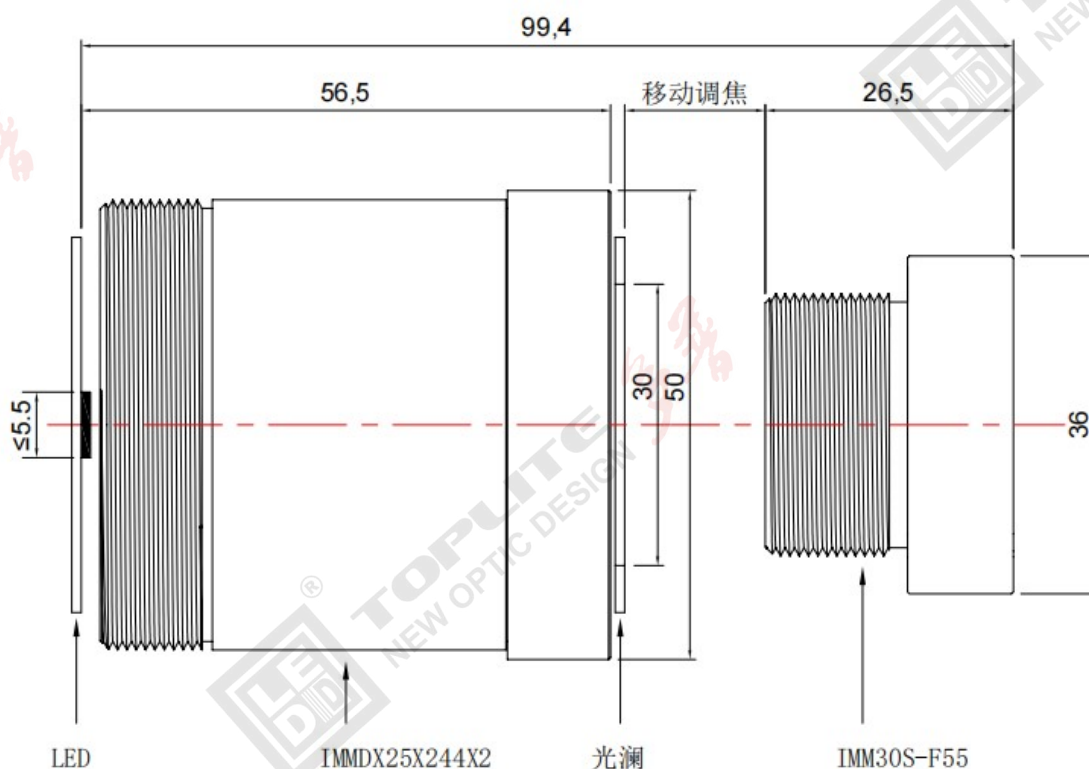


图 2: 高清成像投影灯光路示意图

光路主要由两个光学器件组成, 分别是聚光镜头和成像投影镜头。从左到右, LED 发出的光线先经过聚光镜头 IMM25X244X2 汇聚后, 经过 $\Phi 30\text{mm}$ 的光阑, 最后通过成像投影镜头 IMM30S-F55 投射出去。其中 IMM30S-F55 镜头可在距离光阑右侧 (如图所示之移动调焦位置) 前后移动, 以调节在不同投射距离上的光斑或图案的清晰度。

订货型号:

| 产品型号 | 类别 |
|---------------|--------|
| IMM30S-F55 | 成像投影镜头 |
| IMM30S-F55G18 | 成像投影镜头 |
| IMMDX25X244X2 | 聚光镜头 |