

IMM28-F56 是一款定焦 56° 成像投影镜头。采用该镜头光学方案的光路短，使得产品设备等可以做得更加紧凑。镜头投射光斑面积大、成像清晰、均匀饱满。可应用于水纹、落叶、飘雪等效果投影灯，适用于博物馆、展览馆、购物中心、文旅项目、酒店、城市景观亮化等场合。其中 IMM28-F56P 带三棱镜，图案片通过镜头可投射出三个相邻的相同图像，可用于营造动态投影效果的照明器具。



图 1: IMM28-F56/F56P 外观

- 镜头型号: IMM28-F56、IMM28-F56P
- 适配光源: 集成 LED 或者 COB，发光面 $\leq\Phi 11\text{mm}$ ，发光面越小成像品质越高
- 聚光透镜: IMMDX3035 透镜组
- 光阑: $\Phi 28\text{mm}$
- 角度: 定焦, 56°
- 典型应用参考光路如下:

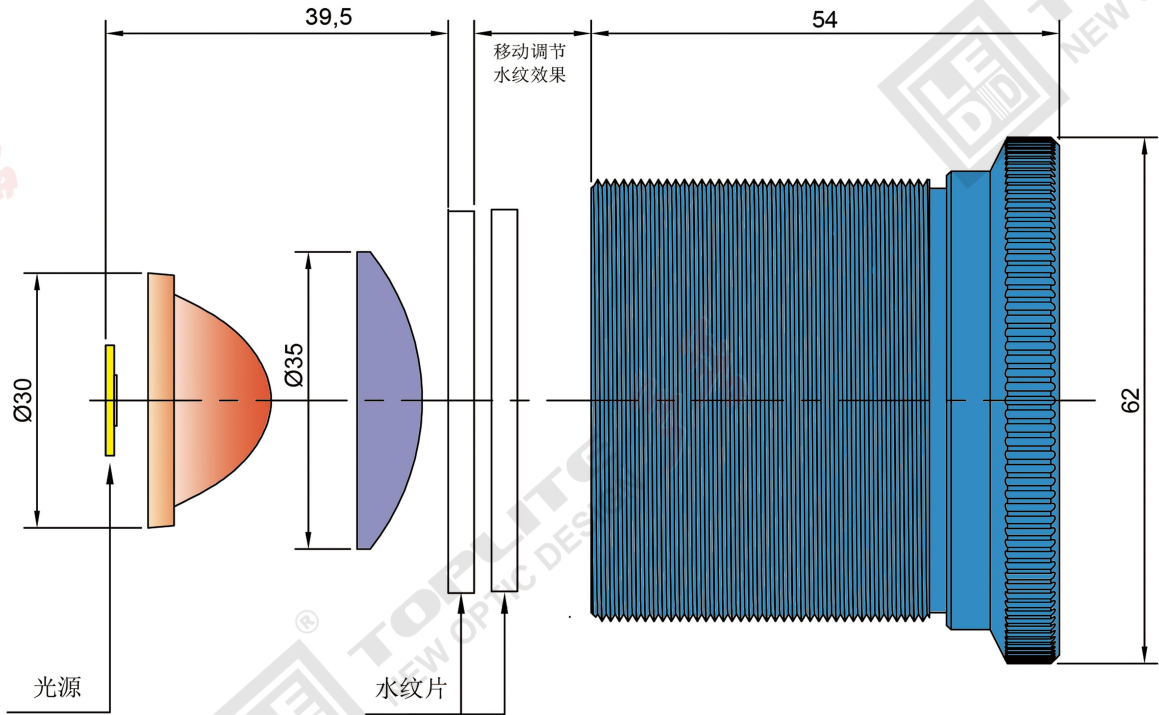


图 2：基于 IMM28-F56 的水纹灯光路图

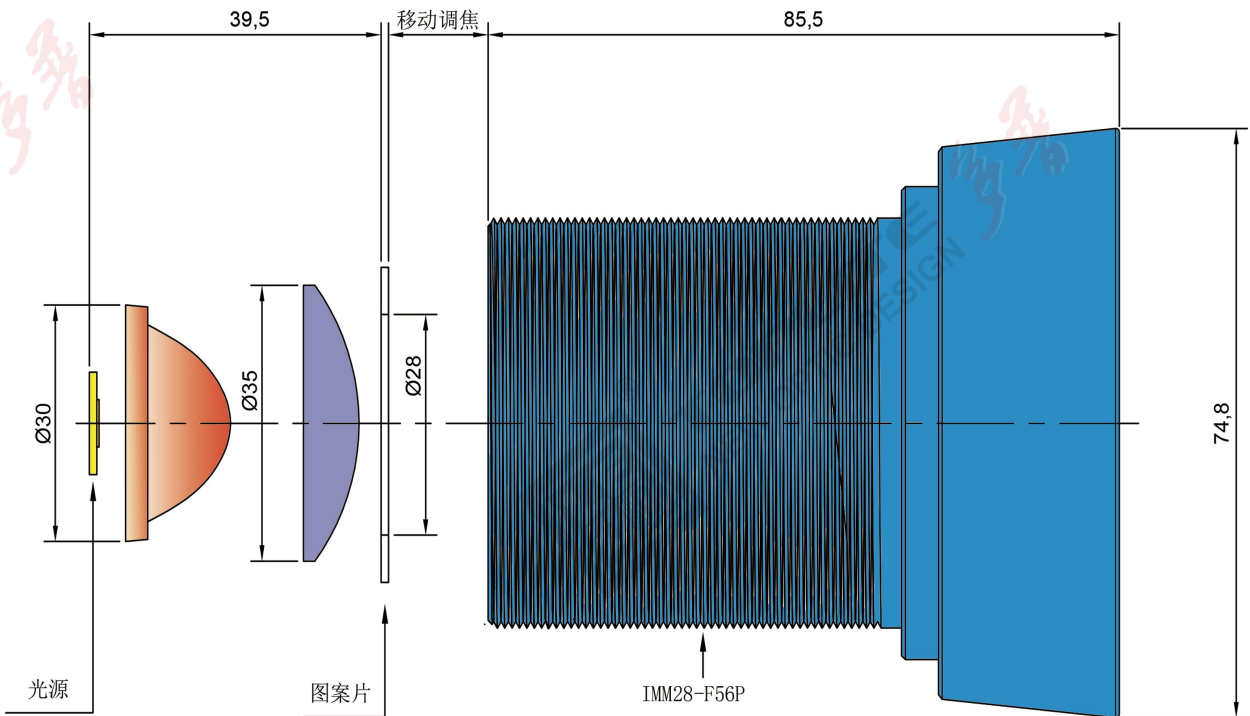


图 3：基于 IMM28-F56P 的鱼灯光路图