

# LED矩阵模组

## MATGOBO370系列

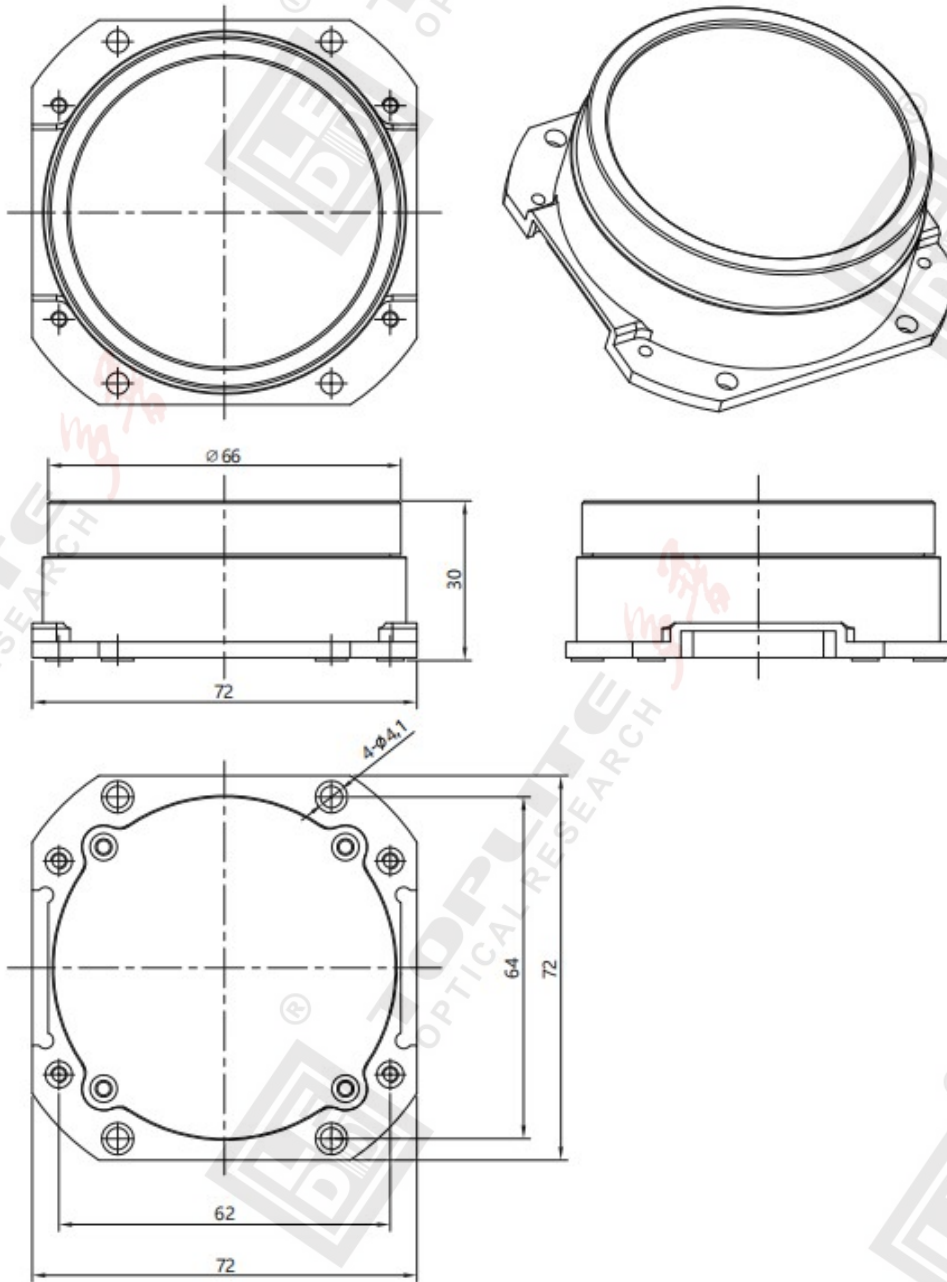
MATGOBO370 系列 LED 矩阵模组，采用了开创性的聚光光学设计-多层复眼透镜矩阵专利，能够将 LED 矩阵的光线聚焦至空间中较小的区域，具有高光密度、高亮度的特点。其中 LED 矩阵支持使用数量为 37 颗的大功率灯珠。通过简单的安装，可将 MATGOBO370 系列的聚光光学件与 LED 矩阵快速组装成大功率 LED 矩阵模组，具备防尘保护，后续使用、维护方便并且易于升级。适用于 LED 摇头灯、图案切割灯、图案投影灯、追光灯、光束探照灯等高亮度的照明和高密度聚光应用。此外还可按需定制以适配红外或紫外光源，满足相关的工业应用。

### MATGOBO370 系列聚光光学件：

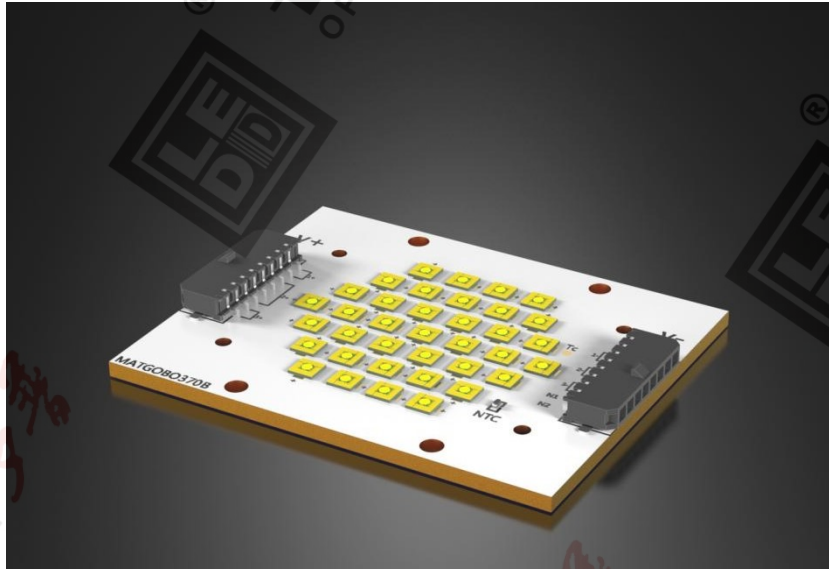


- LED 需求：数量 $\leq 37$ ，支持 3030/3535/5050 等外封装尺寸
- 出光面尺寸： $\Phi 58\text{mm}$
- 焦距 F：45~53mm，详见选型列表
- 焦点光斑 G： $\Phi 6\sim 28\text{mm}$ ，详见选型列表，其形状和数值将随 LED 灯珠的发光面而变化
- 出光角度：50~66° 可选

- 外形尺寸：外形尺寸：L 72mm × W72mm × H30mm，详见下图

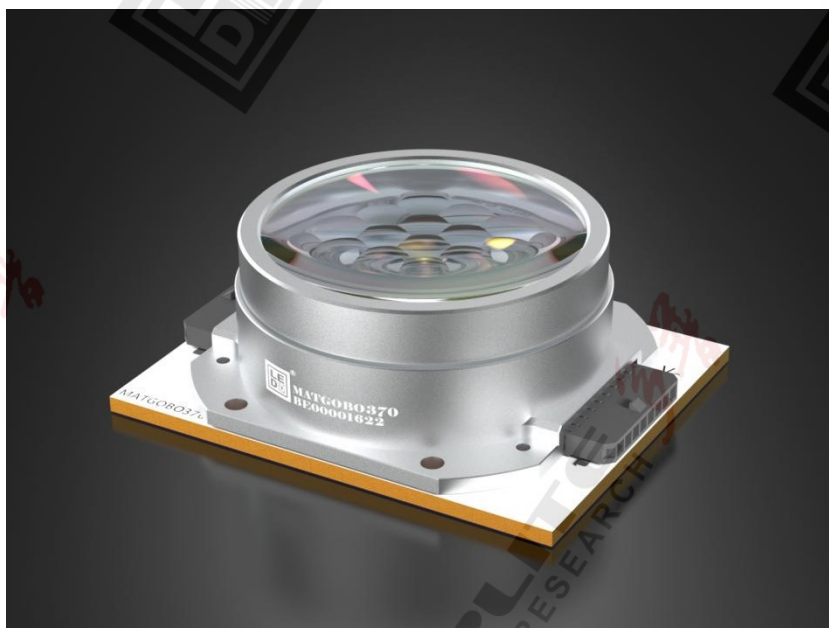


## LED 矩阵光源板：

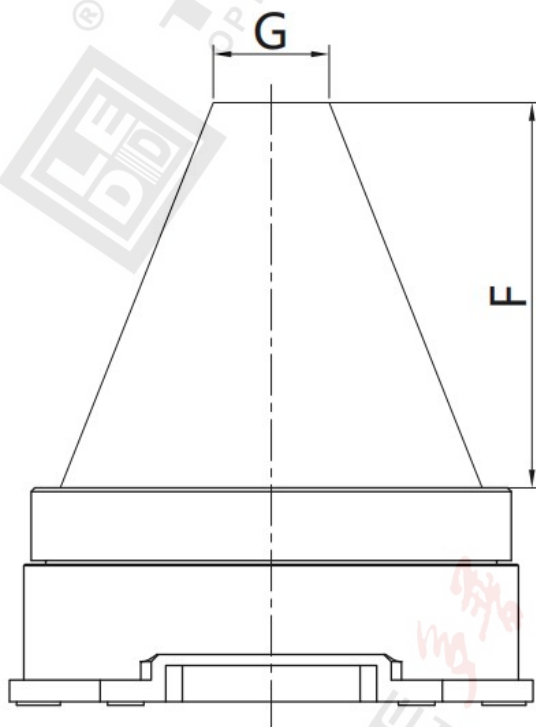


- LED 灯珠数量：37 颗
- LED 灯珠外封装尺寸：3030 / 3535 / 5050
- 矩阵功率：370~1480W，具体为单颗灯珠功率×数量
- 灯珠位置布线图：提供

## LED 矩阵模组：



- 模组光形：具体的 F 和 G 数值请参考选型列表



- 测试参数如下：测试仅用一款 LED 作为测试参考,不同型号 LED 测试数据有所差异：

光学模组型号	LED	LED 数量	电流	功率	光通量	光阑 (G)	腰束高度 (F)	光形 夹角
MATGOBO370PH-D18	5050-20W	37	6A×3 路	800W	61000 lm	18mm	45±2mm	66°
MATGOBO370PH-D18RY								
MATGOBO370PH-D20						20mm	48±2mm	59°
MATGOBO370PH-D20RY								
MATGOBO370PH-D22						22mm	53±2mm	52°
MATGOBO370PH-D22RY								
MATGOBO370-D18	5050-20W	37	6A×3 路	800W	53000 lm	18mm	45±2mm	64°
MATGOBO370-D18RY								
MATGOBO370-D20						20mm	48±2mm	57°
MATGOBO370-D20RY								
MATGOBO370-D22						22mm	53±2mm	50°
MATGOBO370-D22RY								

照度测试①:

MATGOB0370PH-D20 搭配光束透镜组 IMMBEAM224230, 10 米距离照度 9 万 lx, 光束角 3.4° ;

照度测试②:

MATGOB0370PH-D20 搭配折叠光路反射器 D-BEAM320, 10 米距离照度 12.5 万 lx, 光束角 2.6° ;

如希望得到一个更高的光通量输出, 可以在建议的光阑尺寸上增加 20%, 比如光阑 (G) 是 20mm, 更高效的输出可以把光阑 (G) 加大到 24mm ( $20 \times 1.2 = 24$ ), 这样会降低一些均匀性, 但会提高光输出。

说明: 测试参数仅供参考。具体数据与所选用的灯珠、封装工艺、贴片位置精确度、散热和装配精度等因素有关, 请以实际情况为准。