

## LED矩阵模组

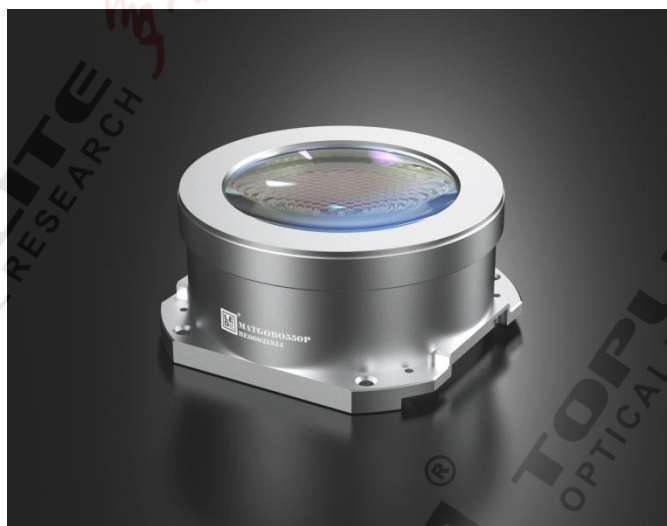
### MATGOBO550系列

MATGOBO550 系列 LED 矩阵模组，采用了开创性的聚光光学设计-多层复眼透镜矩阵专利，能够将 LED 矩阵的光线聚焦至空间中较小的区域，具有高光密度、高亮度的特点。其中 LED 矩阵支持使用数量为 55 颗的大功率灯珠。通过简单的安装，可将 MATGOBO550 系列的聚光光学件与 LED 矩阵快速组装成大功率 LED 矩阵模组，具备防尘保护，后续使用、维护方便并且易于升级。适用于 LED 摇头灯、图案切割灯、图案投影灯、追光灯、光束探照灯等高亮度的照明和高密度聚光应用。此外还可按需定制以适配红外或紫外光源，满足相关的工业应用。

#### MATGOBO550 系列聚光光学件：



MATGOBO550-D24、550-D24RY  
 MATGOBO550-D26、550-D26RY  
 MATGOBO550H-D24、550H-D24RY  
 MATGOBO550H-D26、550H-D26RY

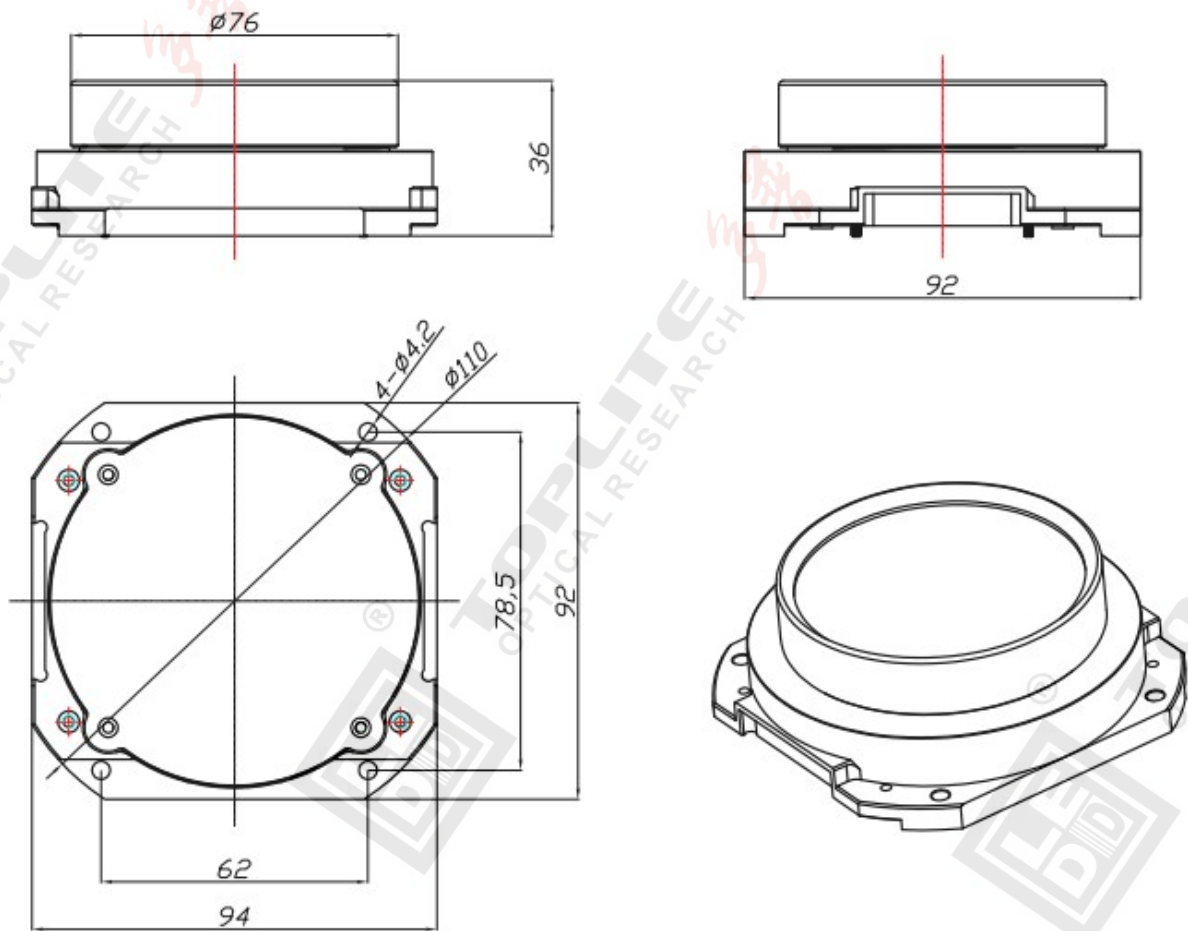


MATGOBO550P-D24、550P-D26  
 MATGOBO550PH-D24、550PH-D26

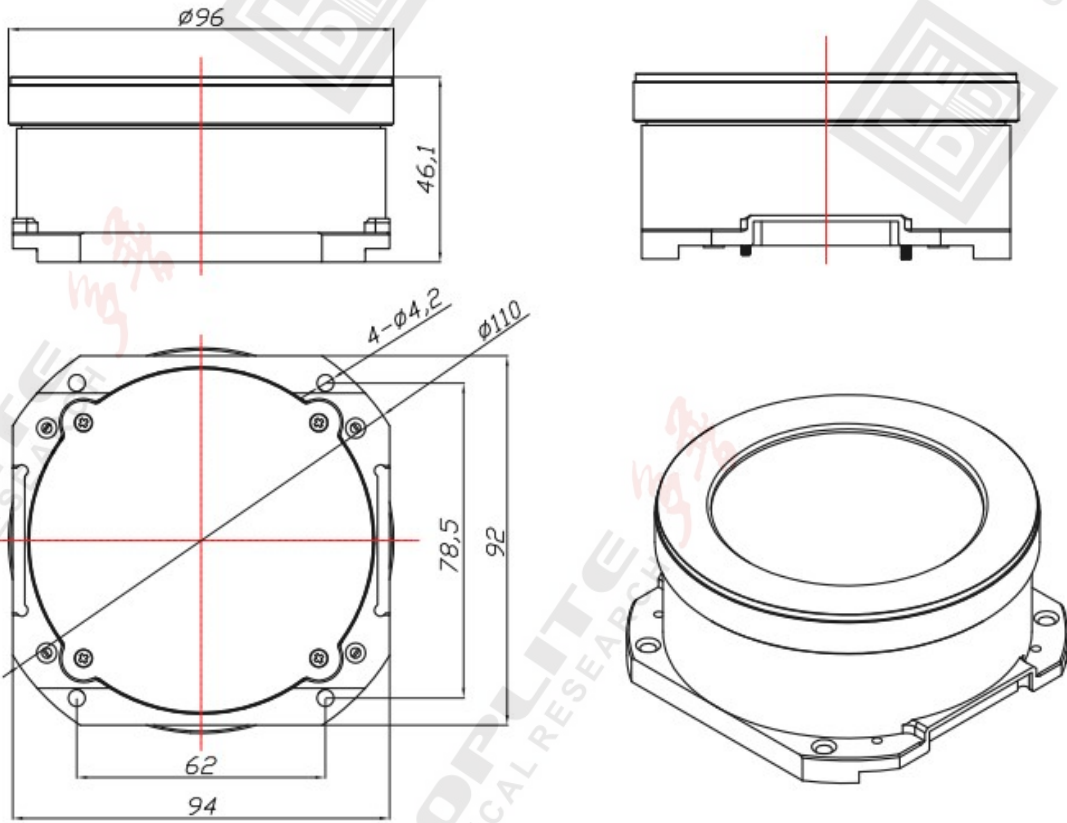
- LED 需求：数量≤55，支持 3030/3535/5050 等外封装尺寸
- 出光面尺寸：Φ68mm
- 焦距 F：60±2mm，详见选型列表
- 焦点光斑 G：Φ10~28mm,详见选型列表,其形状和数值将随 LED 灯珠的发光面而变化
- 出光角度：54° ~ 58°

外形尺寸：详见下表

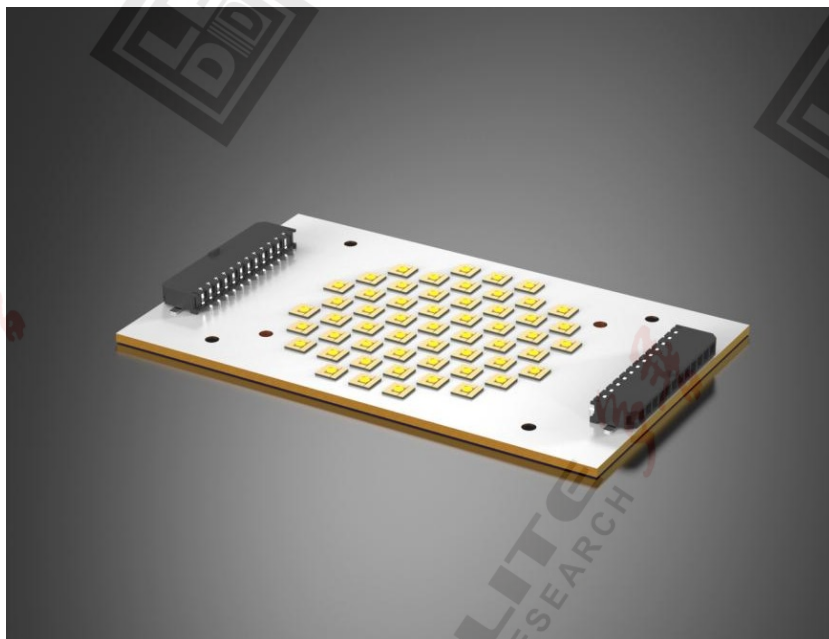
型号	外观尺寸	型号	外观尺寸
MATGOBO550-D24	94*92*36mm	MATGOBO550-D26	94*92*36.6mm
MATGOBO550-D24RY		MATGOBO550-D26RY	
MATGOBO550H-D24		MATGOBO550H-D26	
MATGOBO550H-D24RY		MATGOBO550H-D26RY	



型号	外观尺寸	型号	外观尺寸
MATGOBO550P-D24	94*92*46.1mm	MATGOBO550P-D26	94*92*46.6mm
MATGOBO550PH-D24		MATGOBO550PH-D26RY	



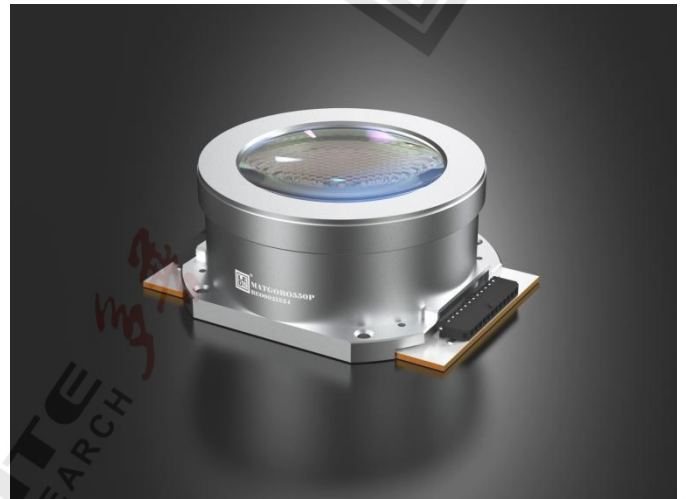
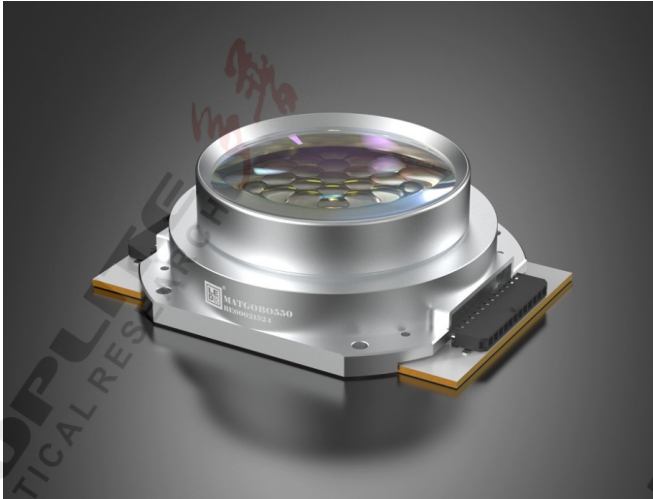
LED 矩阵光源板:





- LED 灯珠数量:  $\leq 55$  颗
- LED 灯珠外封装尺寸: 3030 / 3535 / 5050
- 矩阵功率: 2200W, 具体为单颗灯珠功率 $\times$ 数量
- 灯珠位置布线图: 提供

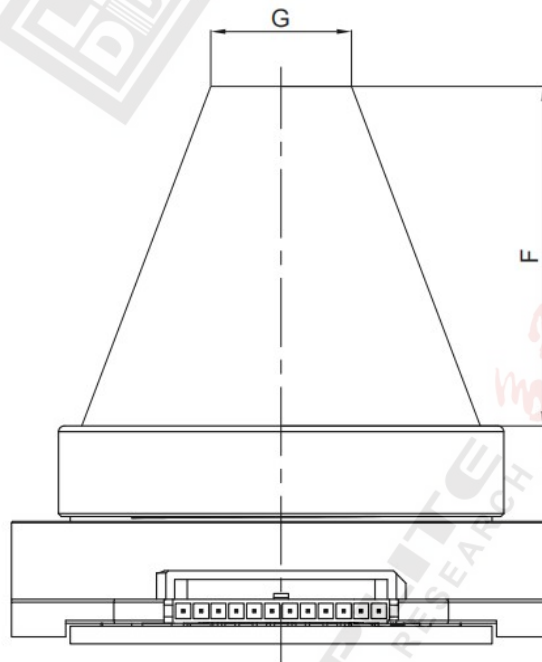
### LED 矩阵模组:



MATGOBO550-D24、550-D24RY  
 MATGOBO550-D26、550-D26RY  
 MATGOBO550H-D24、550H-D24RY  
 MATGOBO550H-D26、550H-D26RY

MATGOBO550P-D24、550P-D26  
 MATGOBO550PH-D24、550PH-D26

模组光形: 具体的 F 和 G 数值请参考选型列表



- 测试参数如下：测试仅用一款 LED 作为测试参考,不同型号 LED 测试数据有所差异：

光学模组型号	LED	LED 数量	电流	功率	光通量	光阑 (G)	腰束高度 (F)	光形夹角	
MATGOB0550-D24	5050-20W	55	6A×5 路	1100W	85,000 lm	24mm	58±2mm	58°	
MATGOB0550-D24RY						26mm	60±2mm	54°	
MATGOB0550-D26									
MATGOB0550-D26RY									
MATGOB0550H-D24					90,000 lm	24mm	58±2mm	58°	
MATGOB0550H-D24RY						26mm	60±2mm	54°	
MATGOB0550H-D26									
MATGOB0550H-D26RY									
MATGOB0550P-D24					85,000 lm	26mm	58±2mm	58°	
MATGOB0550P-D26						28mm	60±2mm	54°	
MATGOB0550PH-D24						90,000 lm	26mm	58±2mm	58°
MATGOB0550PH-D26							28mm	60±2mm	54°

照度测试：  
 MATGOB0550H-D24 搭配光束透镜组 IMMBEAM224230，10 米距离照度 8.5 万 lx，光束角 4° ；

以上表格中的测试数据仅供参考，具体的性能数据与所选用的 LED 灯珠规格、矩阵光源板的制造工艺、散热系统和整体装配精度等因素有关，请以实际情况为准。

特别提示：在同一个光学系统中，如果希望得到更高的光通量输出，可以尝试加大上述选型列表中所建议的光阑直径尺寸，例如增加 2mm，如此会提高系统的光输出，但可能会降低一些均匀度。