

LED 矩阵模组聚光镜头：MATGOBO3060

MATGOBO3060 系列是矩阵式 LED 模组的聚光镜头，该镜头采用了独创性的聚光设计，不但能够将 LED 矩阵的光线聚焦至一个较小的区域，而且能高效混色，对任意颜色混合后的出光无杂色。与之匹配的 LED 矩阵使用 30 颗 60W 的 RGBW 或六色合一芯片。MATGOBO3060 聚光镜头与 LED 矩阵通过简单的安装即可组装成彩色 LED 模组，模组使用与维护方便，易于升级。

应用：大功率染色灯、远程投光灯、成像灯、投影灯、摇头图案灯、影视灯、摄影灯和其他特种照明等。



图 1: 基于 MATGOBO3060 的 LED 模组外观

MATGOBO3060 系列聚光镜头：

- 适配 LED：30 颗 RGBW 或更多色合一芯片，6070 或 7070 封装
- 出光口径：Φ92mm
- 选型：

型号	光阑腰束形状
MATGOBO3060L45	六边形
MATGOBO3060L75	六边形

- 机械尺寸:

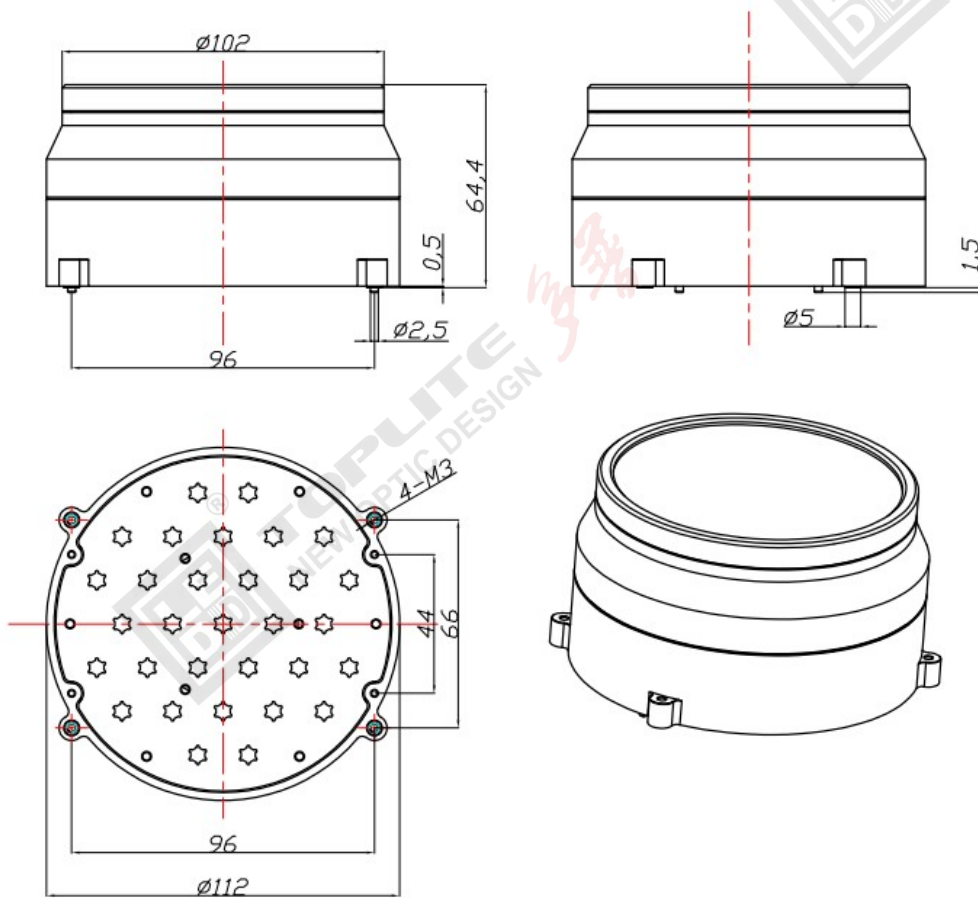


图 2: MATGOBO3060 系列聚光镜头机械尺寸

LED 矩阵光源板

- LED 芯片: 采用 30 颗 OSRAM LZ7-Plus 或 OSTAR Stage S2WP RGBW 60W
- 输入电压电流: 请参考 LED 官方文件要求
- 基板: 热电分离, 高导热铜基板

MATGOBO3060 LED 模组样品测试数据【仅供参考】：

- 采用芯片为 30 颗 OSRAM LZ7-Plus, 六色合一, 驱动功率 1800W

- 数据

裸光源光通量(lm)	模组光通量(lm)
51810	41456

- 模组外形尺寸：112×112×64.4 mm

此光形是基于 LED 为 OSRAM LZ7-Plus 或具有与之相同发光面的 LED。

光形腰束和出光角度可按需求定制。

订货说明：只供应 MATGOBO3060 系列聚光镜头，不供应 LED 矩阵光源板。客户可根据实际情况选择合适的 LED 制作光源板。