

巨石阵 (STONEHENGE) 是一系列矩阵式混色光学器件, 采用了具有专利的光学设计, 既能够对 LED 投射出来的光斑达到混色均匀的效果, 又能够对其原本投射的较大角度光线进行收集聚光, 增加亮度, 缩小出光角度。与巨石阵光学搭配的 LED 矩阵一般由多颗 LED 组成, 可适配白光、双色温、四色合一、六色合一等 LED 芯片。基于巨石阵光学 LED 模组具有混色均匀, 效率高, 出光角度比一般面光源更小, 使用与维护方便, 易于升级等特点, 是专业级照明器具的理想光源方案, 例如影视聚光灯、摄影照明灯、远程投光灯、高清成像切割灯、投影灯、变焦染色灯等, 还可作为高清投影机的光源、大功率 UV 照明光源等。

巨石阵型号: STONEHENGE 415

- 适配 LED: 32 颗, 3030/3535/5050 封装 LED
- 出光口径: $\varnothing 40\text{mm}$
- 出光角度【50%光强】: 40°

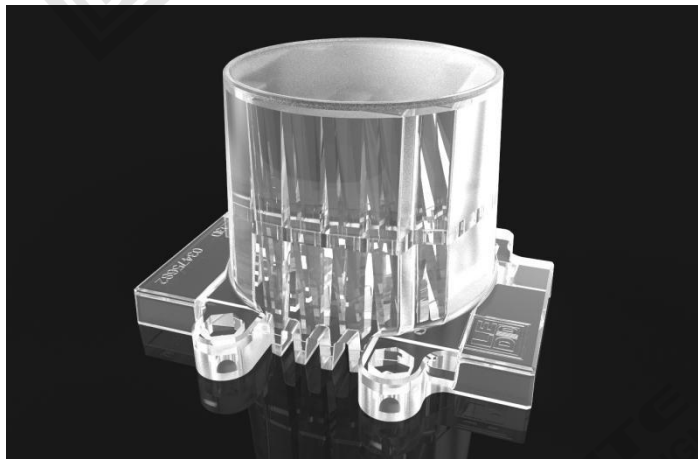


图 1: STONEHENGE 415 外观

LED 矩阵光源板样品【可提供样品用于测试与开发, 不接受批量订货】:

- LED 芯片: 32 颗 CREE XHP-35
- 输入电流: 4 路独立恒流输入, 4.0A/路
- 基板: 热电分离, 高导热铜基板

基于巨石阵 STONEHENGE 400 的 LED 模组样品【测试数据仅供参考】：

- 外观尺寸：76mm × 66mm × 43.2mm
- 输出光通量：39800 lm

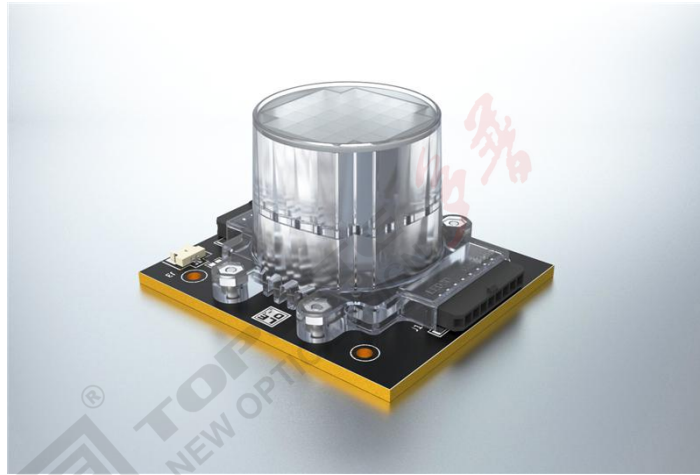


图2：基于 STONEHENGE 415 的白光 LED 模组

以下为 LED 模组样品的测试数据，其中 LED 选用 CREE-XHP35。客户可根据实际情况选择合适的 LED 制作 LED 矩阵光源板。当芯片不同时，LED 模组的输入与输出也会不同，请以实际情况为准。

一、光强曲线：

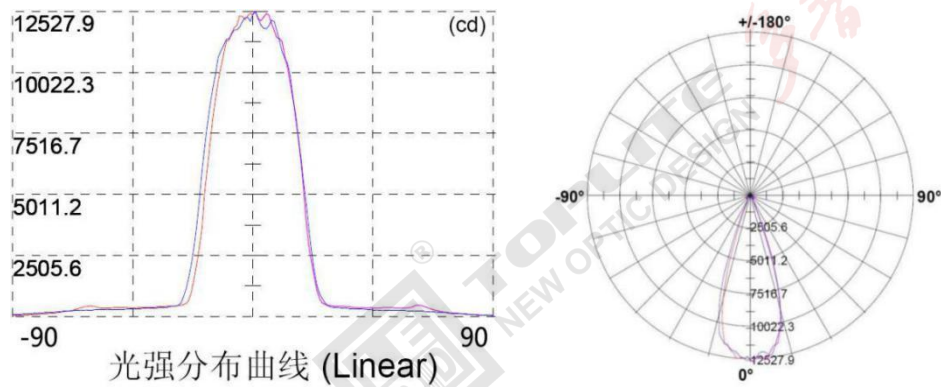


图3：50%出光角度为 40°，10%出光角度为 53°

二、电气参数：

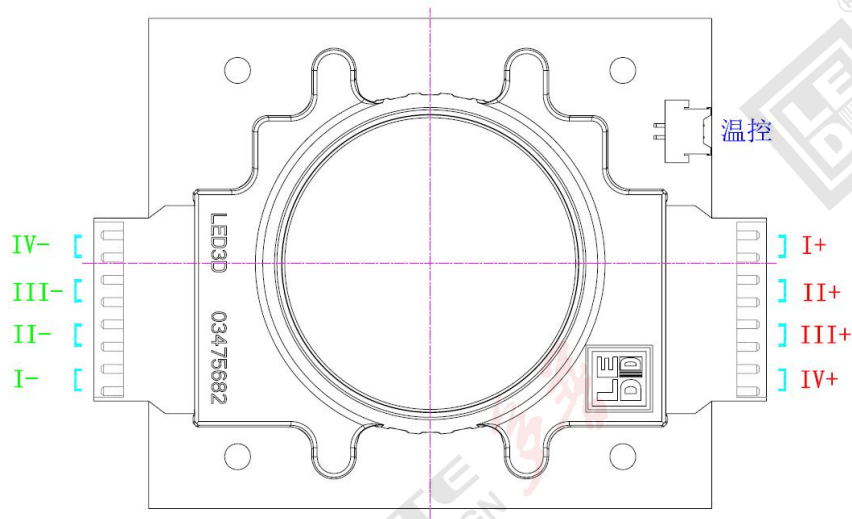


图4：接线示意图

特征	单位	最小值	标准值	最大值
焊接点热阻	°C/W		1.8	
低温电压系数	mV/°C		-8	
静电高压冲击	V			2000
正向电流 (I)	A		2.8	4
正向电流 (II)	A		2.8	4
正向电流 (III)	A		2.8	4
正向电流 (IV)	A		2.8	4
正向电压 (I)	V		24	25.6
正向电压 (II)	V		24	25.6
正向电压 (III)	V		24	25.6
正向电压 (IV)	V		24	25.6
LED 结温	°C			150
LED 模组光通量	lm			39800
色温	K	3000		6000
可适应环境温度	°C	-40		+70
显色指数	CRI	70		90+

注：LED 矩阵光源板样品需 4 路独立恒流驱动，每路最大电流值为 4.0A。使用时请做好散热措施。

三、外观尺寸：

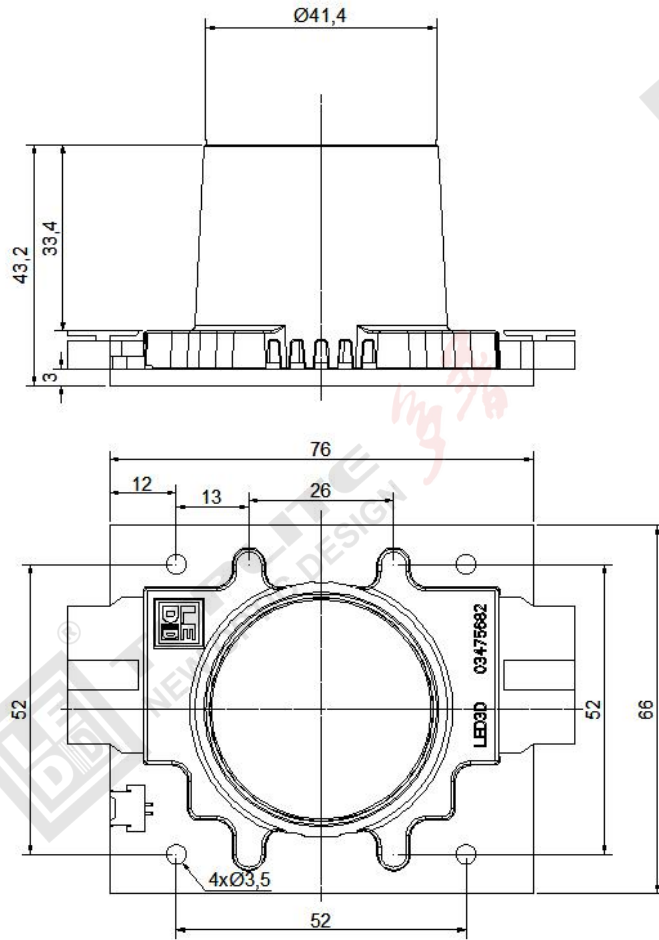


图 5：外观尺寸

四、光形参数：

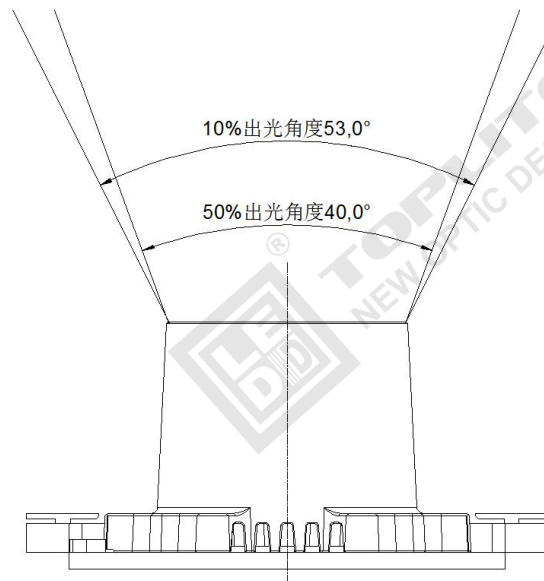


图 6：STONEHENGE 415 光形

订货说明：批量订货时，只供应 STONEHENGE 415 巨石阵混色光学件，不供应 LED 矩阵光源板。客户可根据实际情况选择合适的 LED 制作光源板。