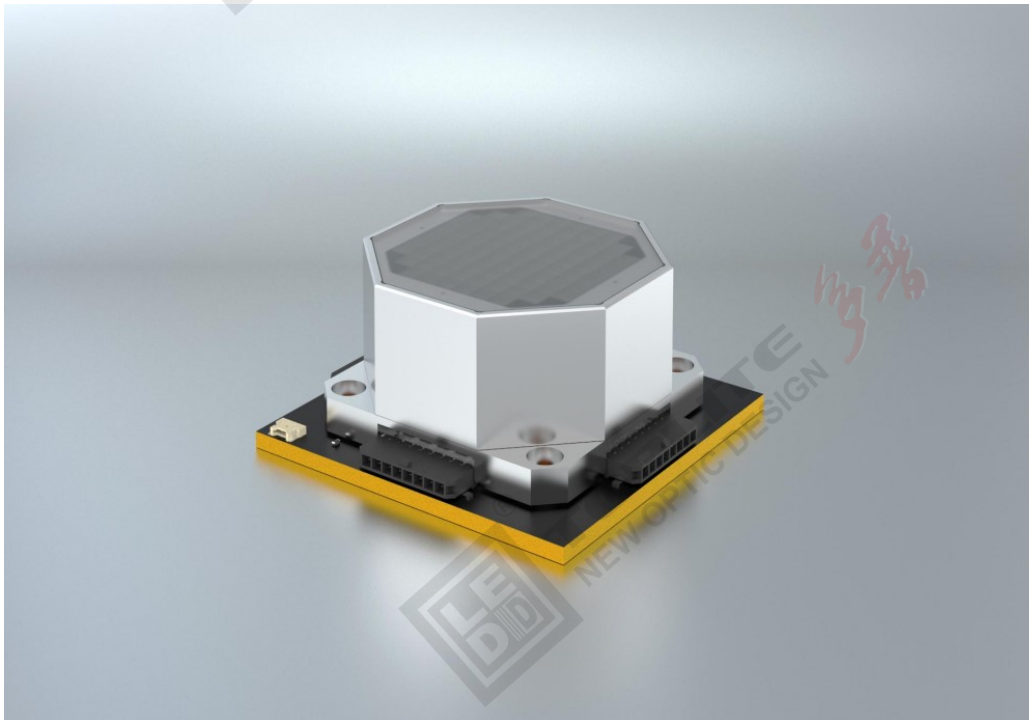


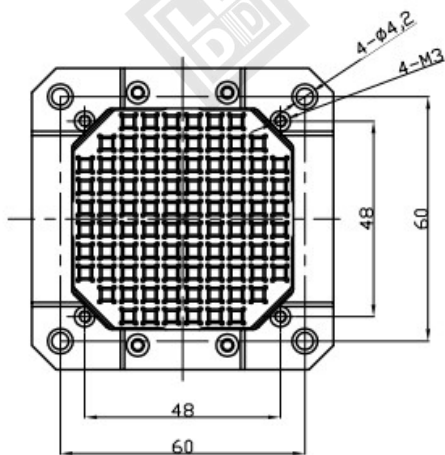
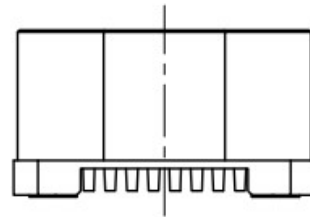
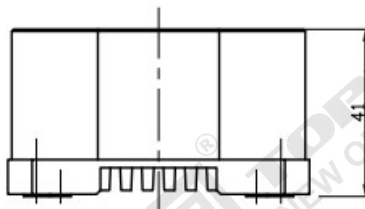
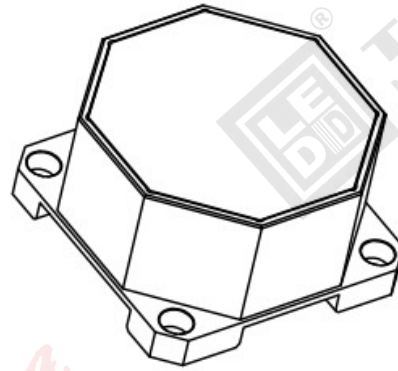
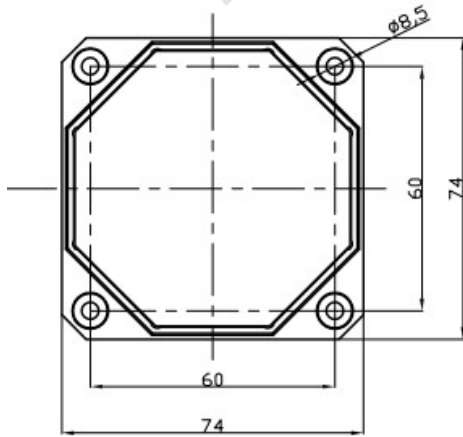
**巨石阵 (STONEHENGE)** 是矩阵式混色光学器件的一个产品系列，其采用了具有专利的光学设计，能够对各个 LED 投射出来的光线进行汇聚收集，缩小出光角度，增加亮度，并且使得出射光达到混合均匀的效果。与巨石阵光学搭配的是一块 LED 矩阵光源板，该光源板由几颗到数十颗数量不等的封装好的 LED 灯珠组成，这些灯珠可以是单色白光、双色温白光、RGBW、RGBL 以及更多颜色合一。基于巨石阵光学的 LED 矩阵模组在保证了混色充分和均匀的情况下享有较高的效率，还具有比一般面光源更窄的发光角度，维护方便，易于升级，是理想的 LED 混色光源方案。可应用于诸多专业级的照明器具，如影视聚光灯、摄影布光灯、高清成像切割灯、高清投影灯、变焦染色灯等。

## 产品型号：STONEHENGE 1000AL

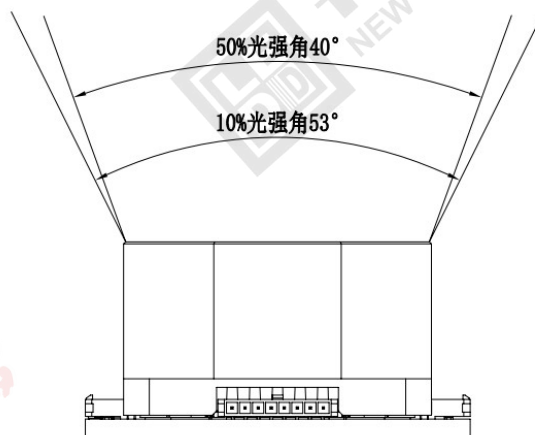
- LED 光源板：88 颗 LED 灯珠，
- LED 封装要求：5050（含）以内的封装
- 颜色支持：白、双色温白、四色合一如 RGBW、RGBL 等
- 出光面：53mm × 53mm



- 光学外壳材质：铝
- 光学外观尺寸：74mm × 74mm × 41mm



- 出光角度【50%光强】：40°



**订货说明：**产品型号 STONEHENGE 1000AL 指的是光学件，不包含 LED 矩阵光源板。