

巨石阵 (STONEHENGE) 是一系列矩阵式混色光学器件, 采用了具有专利的光学设计, 既能够对 LED 投射出来的光斑达到混色均匀的效果, 又能够对其原本投射的较大角度光线进行收集聚光, 增加亮度, 缩小出光角度。与巨石阵光学搭配的 LED 矩阵一般由多颗 LED 组成, 可适配白光、双色温、四色合一、六色合一等 LED 芯片。基于巨石阵光学 LED 模组具有混色均匀, 效率高, 出光角度比一般面光源更小, 使用与维护方便, 易于升级等特点, 是专业级照明器具的理想光源方案, 例如影视聚光灯、摄影照明灯、远程投光灯、高清成像切割灯、投影灯、变焦染色灯等, 还可作为高清投影机光源、大功率 UV 照明光源等。

巨石阵型号: STONEHENGE 240RGBW

- 适配 LED: 6 颗 5060 封装的 RGBW 芯片
- 出光口径: 15.6 mm
- 二级混色: 支持
- 出光角度【50%光强】: R:40.7° /G:40.5° /B:39.9° /W:42.7°



图 1: STONEHENGE 240RGBW 外观

LED 矩阵光源板样品【可提供样品用于测试与开发, 不接受批量订购】:

- LED 芯片: 采用 6 颗欧司朗 OSTAR Stage RGBW 40W
- 最高功率: 240W
- 输入电流: 4 路输入, 每路 2.5A
- 基板: 热电分离, 高导热铜基板

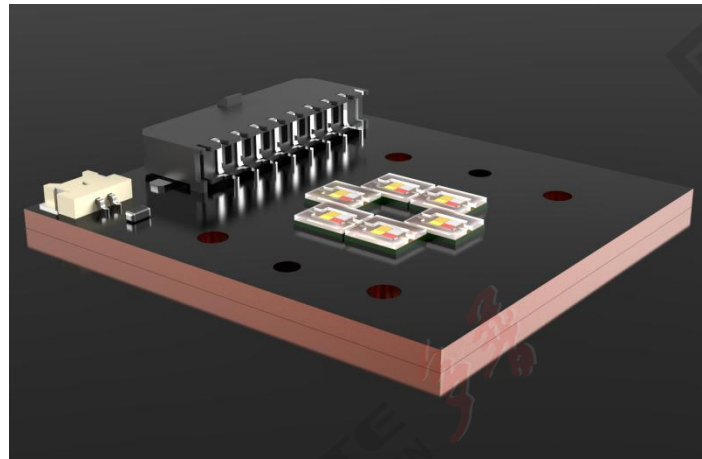


图 2: LED 光源板, 6 颗 40W 的 RGBW 芯片

基于 STONEHENGE 240RGBW 的彩色 LED 模组样品【测试数据仅供参考】:

- 外观尺寸: 50mm×46mm×35.8mm
- 输出光通量: 6868 lm



图 3: 基于 STONEHENGE 240RGBW 的 LED 模组

以下为 LED 模组样品的测试数据, 其中 LED 选用了 OSRAM OSTAR Stage 系列 RGBW 40W。客户可根据实际情况选择合适的 LED 制作 LED 矩阵光源板。当芯片不同时, LED 模组的输入与输出也会不同, 请以实际情况为准。

一、光强曲线:

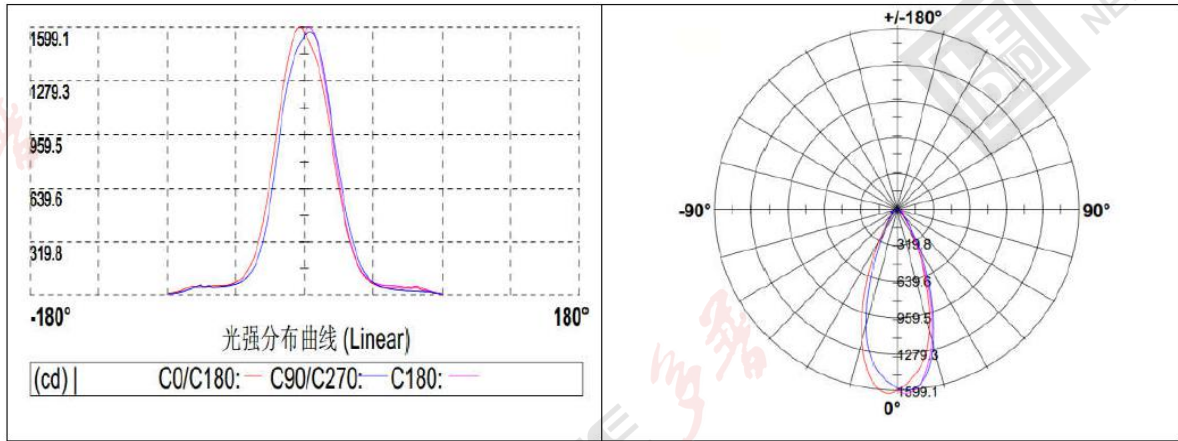


图 4：红 (Red)，50%出光角度为 40.7°，10%出光角度为 60°

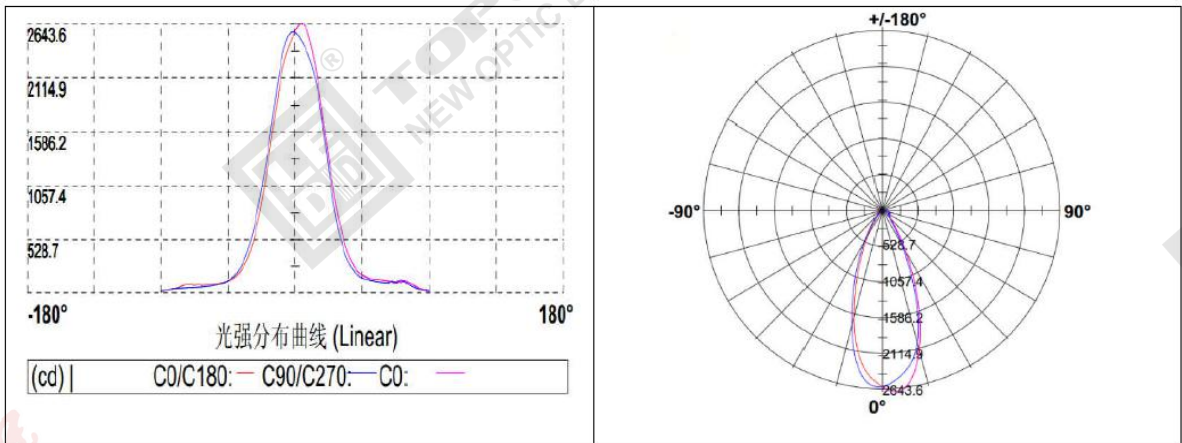


图 5：绿 (Green)，50%出光角度为 40.5°，10%出光角度为 60.7°

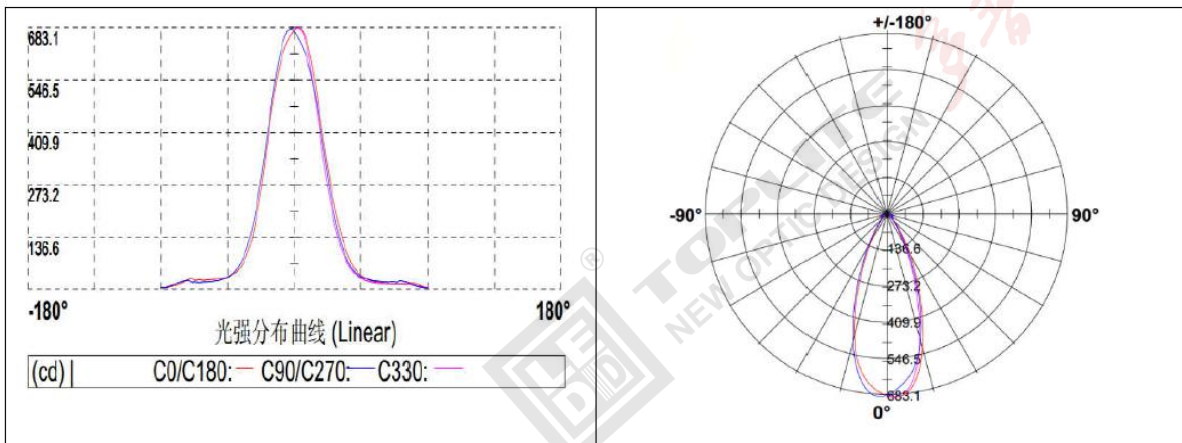


图 6：蓝 (Blue)，50%出光角度为 39.9°，10%出光角度为 58°

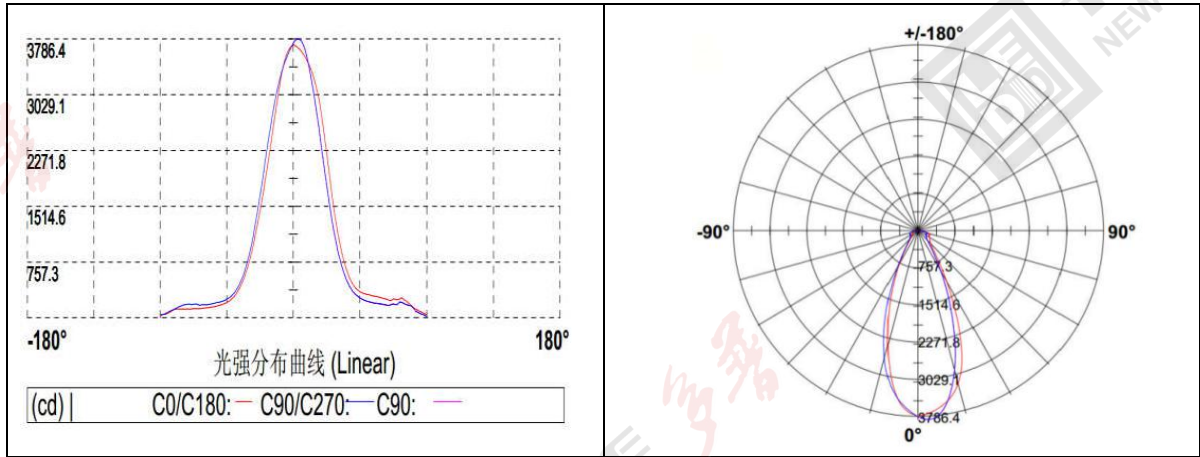


图7: 白 (White), 50%出光角度为 42.7°, 10%出光角度为 64.2°

二、测试结果:

项目	单位	RGBW			
		R	G	B	W
测试电流	A	2.5	2.5	2.5	2.5
测试电压	V	16.2	24.6	20	20
LED 模组光通量	lm	1096.6	1996.8	423.49	3308.3
光效	lm/W	27.08	32.47	8.47	66.17
辐射通量	W	7.4715	4.2426	12.633	11.001

三、电气参数:

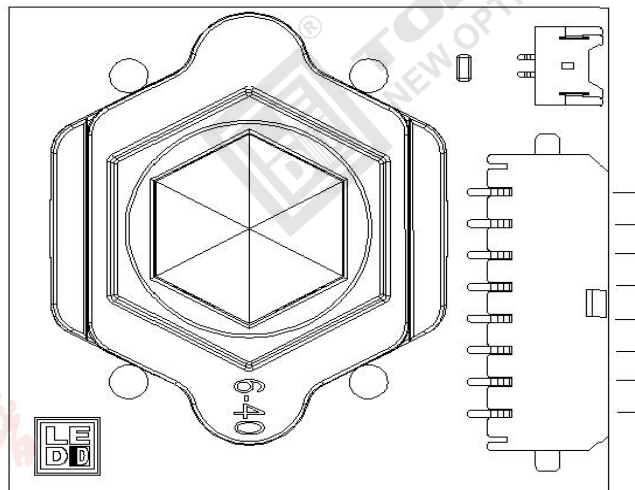


图8: 接线示意图

示意图中右上为温控，右下端子从上到下分别是 R- G- B- W- 和 W+ B+ G+ R+。

特征	单位	最小值	标准值	最大值
焊接点热阻	°C/W		1.8	
低温电压系数	mV/°C		-8	
静电高压冲击	V			2000
功率 (R)	W		13.4	
功率 (G)	W		22.1	
功率 (B)	W		18	
功率 (W)	W		18	
正向电流 (R)	A		1	2.5
正向电流 (G)	A		1	2.5
正向电流 (B)	A		1	2.5
正向电流 (W)	A		1	2.5
正向电压 (R)	V		13.4	16.2
正向电压 (G)	V		22.1	24.6
正向电压 (B)	V		18	20
正向电压 (W)	V		18	20
LED 结温	°C			150
LED 模组光通量	lm		3610	6868
可适应环境温度	°C	-40		+70
显色指数	CRI	70		

注：LED 矩阵光源板样品需 4 路独立恒流驱动，每路标准电流值为 2.5A。使用时请做好散热措施。

四、外观尺寸：

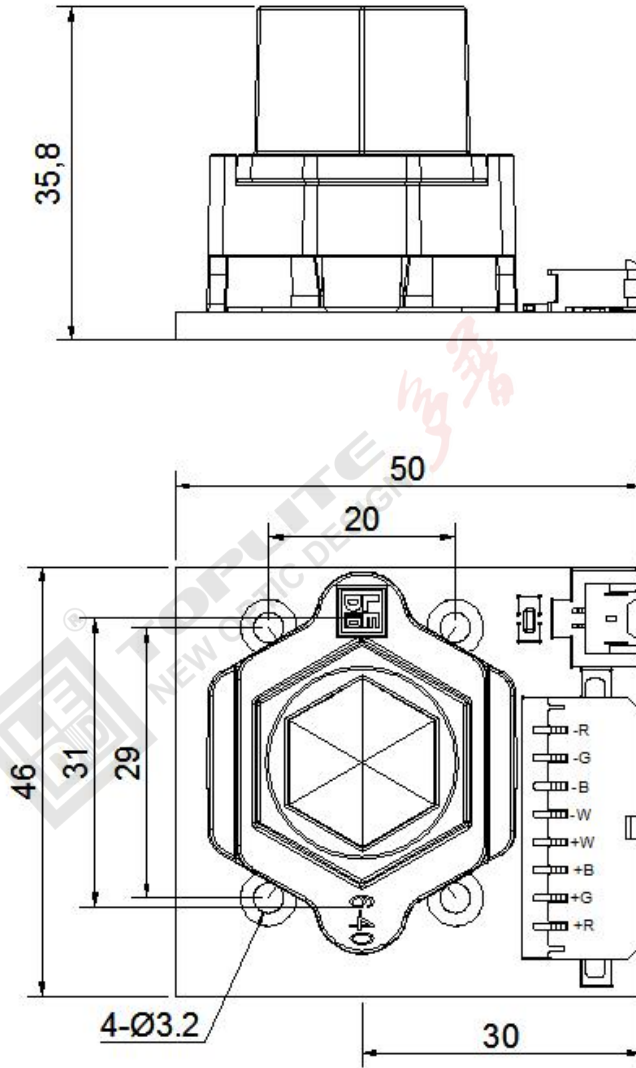


图9：外观尺寸

五、光形参数：

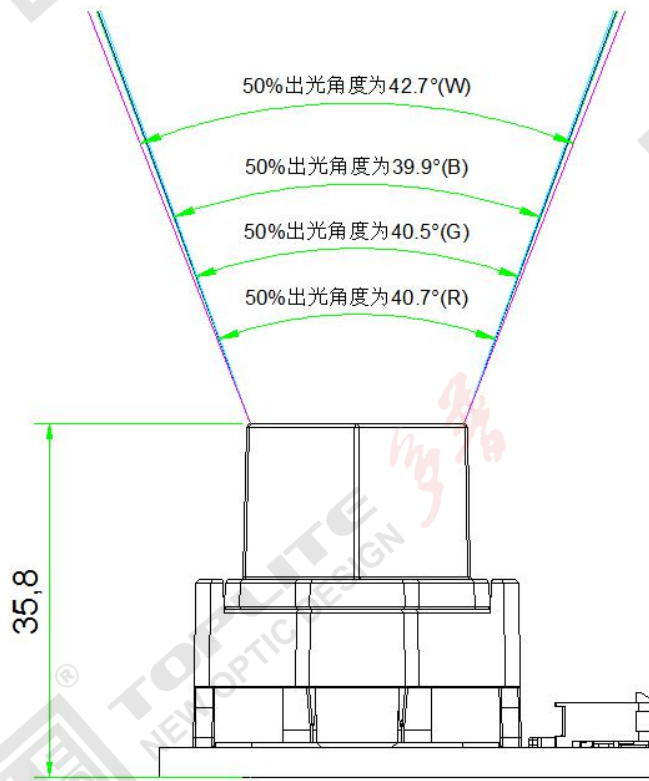


图 10: STONEHENGE 240RGBW 光形

此光形是基于 LED 为 OSRAM OSTAR Stage RGBW 40W 或具有与之相同发光面的 LED。

订货说明: 批量订货时, 只供应 STONEHENGE 240RGBW 巨石阵混色光学件, 不供应 LED 矩阵光源板。客户可根据实际情况选择合适的 LED 制作光源板。