

巨石阵（STONEHENGE）是一系列矩阵式混色光学器件，采用了具有专利的光学设计，既能够对 LED 投射出来的光斑达到混色均匀的效果，又能够对其原本投射的较大角度光线进行收集聚光，增加亮度，缩小出光角度。与巨石阵光学搭配的 LED 矩阵一般由多颗 LED 组成，可适配白光、双色温、四色合一、六色合一等 LED 芯片。基于巨石阵光学 LED 模组具有混色均匀，效率高，出光角度比一般面光源更小，使用与维护方便，易于升级等特点，是专业级照明器具的理想光源方案，例如影视聚光灯、摄影照明灯、远程投光灯、高清成像切割灯、投影灯、变焦染色灯等，还可作为高清投影机的光源、大功率 UV 照明光源等。

### 巨石阵型号：STONEHENGE OS600

- 适配 LED：12 颗 6070/7070 封装的 RGBW 或更多色合一芯片
- 出光口径：Φ53.7mm
- 外壳材质：金属
- 外观尺寸：L 80.6mm × W 74.6mm × H 63mm

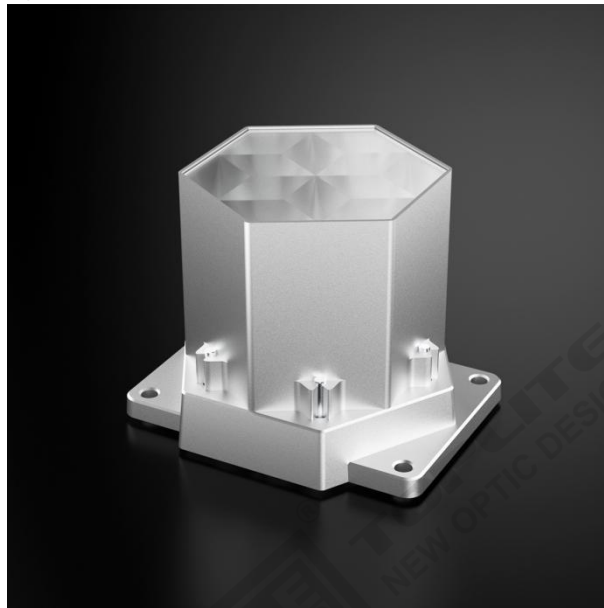


图 1：巨石阵 OS600 外观

**LED 矩阵光源板样品** 【可提供样品用于测试与开发，不接受批量订购】：

- LED 芯片：采用 12 颗欧司朗六色合一芯片，型号为 LZ7-Plus
- 输入电流：由 LED Engin 提供的标准驱动输出，详情咨询 OSRAM LED Engin

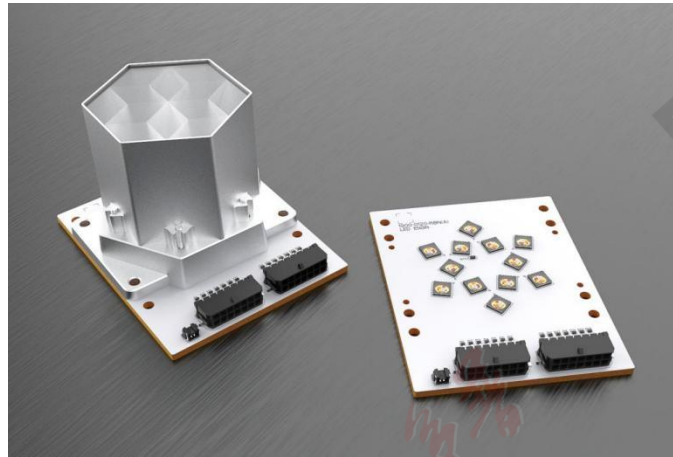


图 2: STONEHENGE OS600 LED 模组和光源板

测试数据 (仅供参考) :

颜色	LED 模组光通量输出(单位: lm)	散热
R	1668.9	热管鳍片散热器, DC12V 风扇×4, 对流
G	3178.3	
B	904.86	
PC Lime	12013	
PC Amber	1683.9	
Cyan	1266.1	
合计	20,715.06	

出光角度:

颜色	50%光强 (单位: °)	10%光强 (单位: °)
R	26	48.4
G	26.1	48.5
B	26.3	48.8
PC Lime	26.4	48.9
PC Amber	26.5	48.7
Cyan	26.3	48.6

外观尺寸:

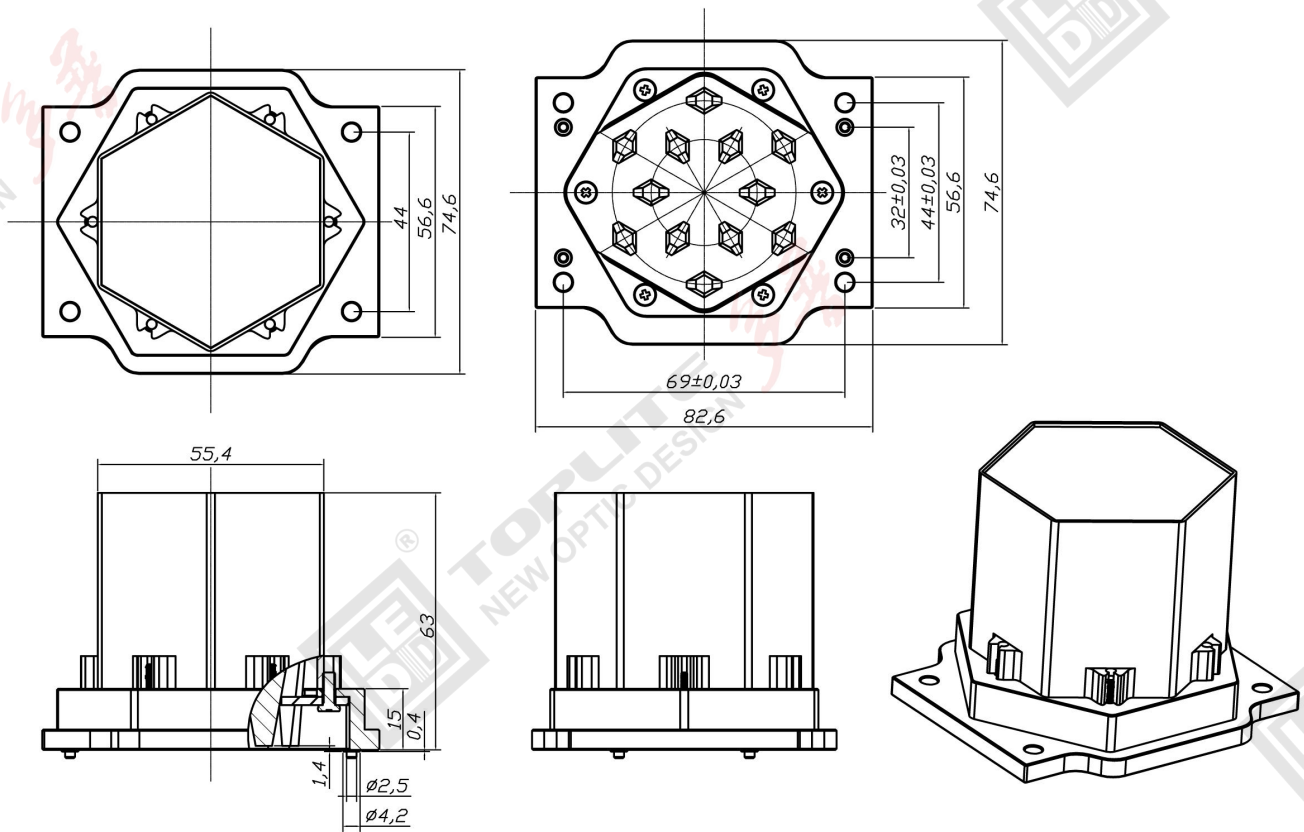


图3: STONEHENGE OS600 外观尺寸

**订货说明:** 批量订货时, 只供应 STONEHENGE OS600 巨石阵混色光学件, 不供应 LED 矩阵光源板。  
 客户可根据实际情况选择合适的 LED 制作光源板。