

巨石阵 (STONEHENGE) 是一系列矩阵式混色光学器件, 采用了具有专利的光学设计, 既能够对 LED 投射出来的光斑达到混色均匀的效果, 又能够对其原本投射的较大角度光线进行收集聚光, 增加亮度, 缩小出光角度。与巨石阵光学搭配的 LED 矩阵一般由多颗 LED 组成, 可适配白光、双色温、四色合一、六色合一等 LED 芯片。基于巨石阵光学 LED 模组具有混色均匀, 效率高, 出光角度比一般面光源更小, 使用与维护方便, 易于升级等特点, 是专业级照明器具的理想光源方案, 例如影视聚光灯、摄影照明灯、远程投光灯、高清成像切割灯、投影灯、变焦染色灯等, 还可作为高清投影机的光源、大功率 UV 照明光源等。

巨石阵型号: STONEHENGE OS300

- 适配 LED: 6 颗 6070/7070 封装的 RGBW 或更多色合一芯片
- 出光口径: $\Phi 29.4\text{mm}$
- 外壳材质: 金属
- 外观尺寸: L 60mm \times W38.6mm \times H 63mm



图 1: 巨石阵 OS300 外观

LED 矩阵光源板样品【可提供样品用于测试与开发, 不接受批量订购】:

- LED 芯片: 采用 6 颗欧司朗六色合一芯片, 型号为 LZ7-Plus
- 输入电流: 由 LED Engin 提供的标准驱动输出, 详情咨询 OSRAM LED Engin

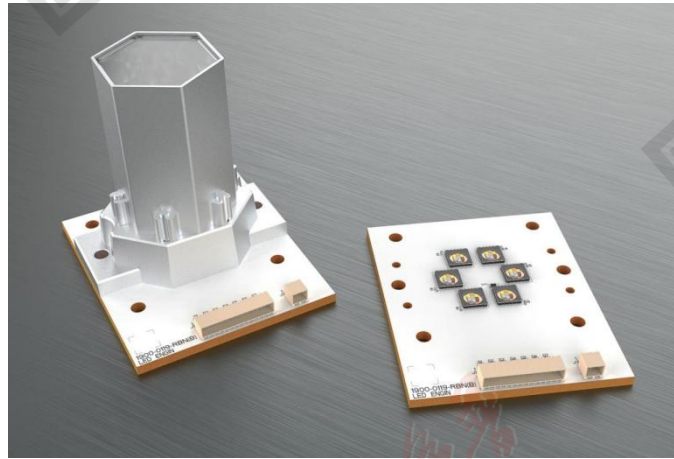


图 2: STONEHENGE OS300 LED 模组和光源板

测试数据 (仅供参考) :

颜色	功率(W)	LED 模组光通量输出(单位: lm)	散热
R	53.7	787.8	热管鳍片散热器, DC12V 风扇×2, 对流
G	69.6	1397.7	
B	80.1	404.06	
PC Lime	133.3	5485.2	
PC Amber	39.75	928.87	
Cyan	25.8	564.61	
光通量合计 (lm)		9568.24	

出光角度:

颜色	50%光强 (单位: °)	10%光强 (单位: °)
R	31.6	56.4
G	33.2	57
B	32.3	58.8
PC Lime	32.7	58
PC Amber	33.2	58.2
Cyan	32.7	58.1

典型应用：

① 高清成像、图案、切割、投影灯

成像光学部分可采用 IMM60 或 IMM80 系列高清成像透镜组，以下示意光路变焦范围 20 至 40°。另有定焦与变焦等多个角度可选。详情请浏览 IMM 技术说明文件。

优势：混色均匀，光强分布均匀，成像品质高，无分色，无彩虹影。

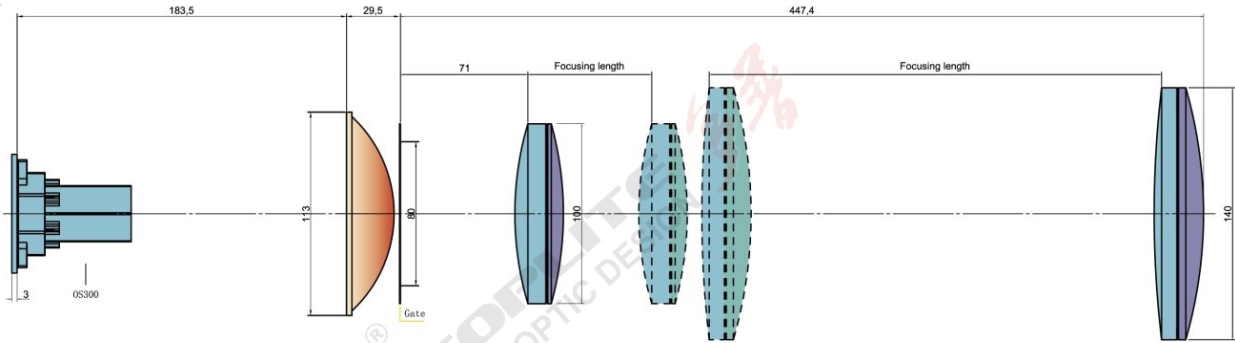


图 3：基于巨石阵 OS300 LED 模组和 IMM80 搭配高清成像灯光路

② 染色聚光灯

聚光灯主要结构简单，由基于巨石阵 OS300 的混色 LED 模组，搭配玻璃菲涅尔透镜即可，我们提供各个尺寸的玻璃菲涅尔透镜，可选直径有 $\Phi 150$ 、 $\Phi 200$ 、 $\Phi 250$ 、 $\Phi 300$ 等，最小角度可达 5°，最大 50°。

优势：混色均匀，光斑饱满，过度良好。

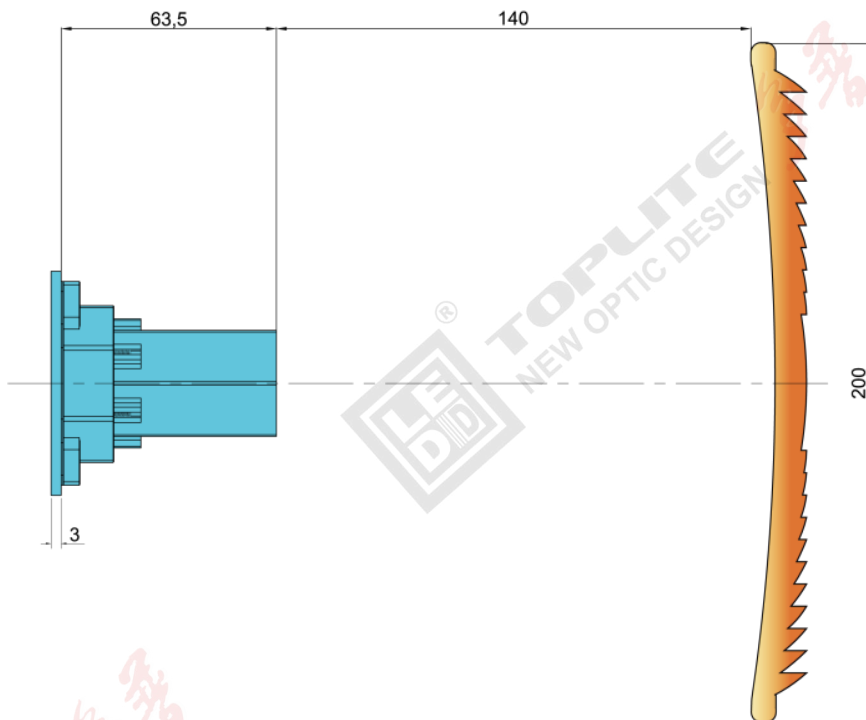


图 4：基于巨石阵 OS300 LED 模组的聚灯光路

外观尺寸:

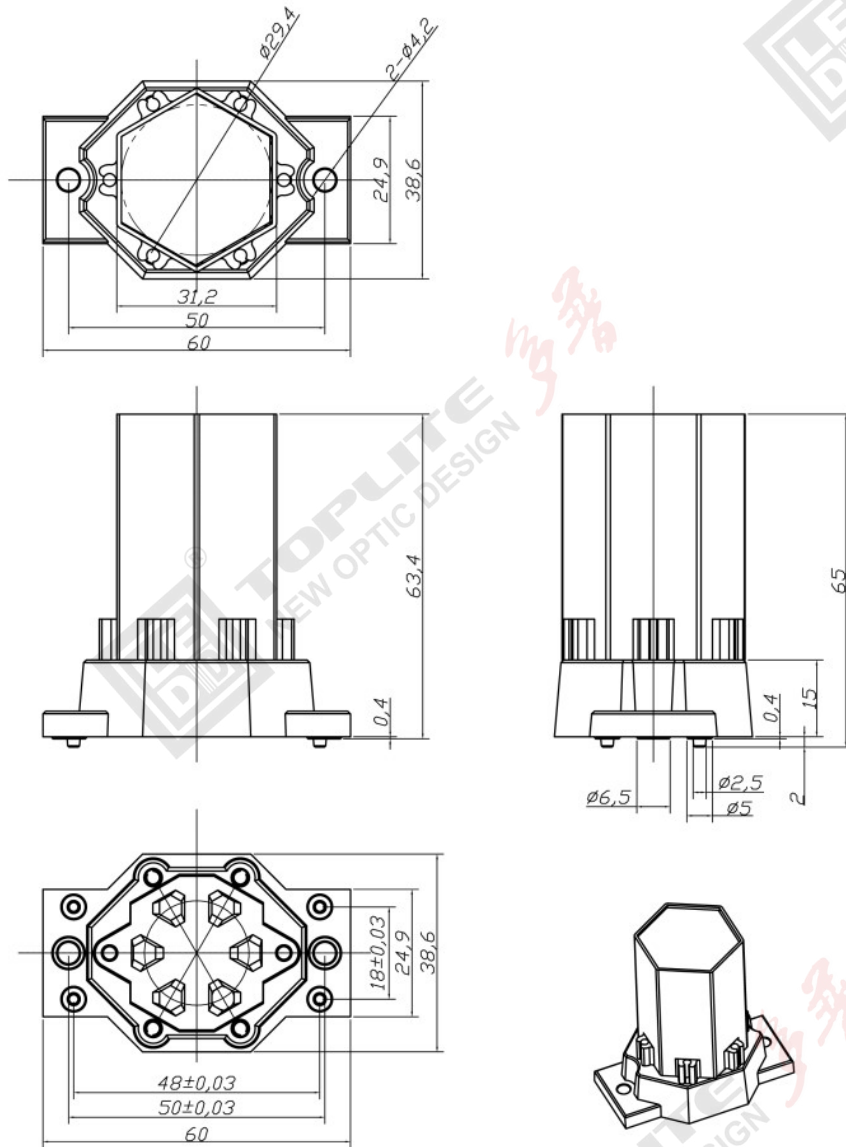


图3: STONEHENGE OS300 外观尺寸

订货说明: 批量订货时, 只供应 STONEHENGE OS300 巨石阵混色光学件, 不供应 LED 矩阵光源板。客户可根据实际情况选择合适的 LED 制作光源板。