

MATGOBO190UV 系列

LED UV 矩阵光学透镜组

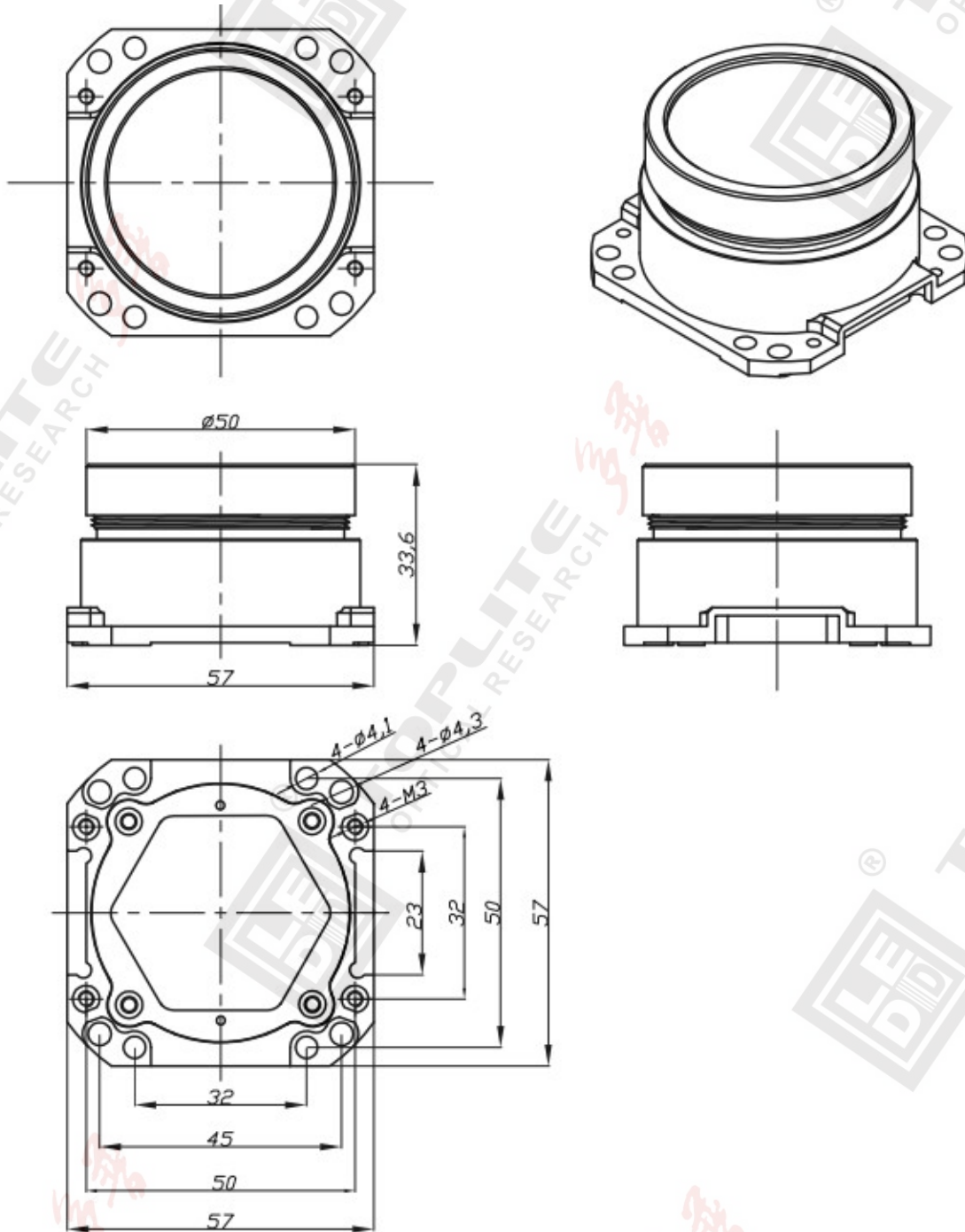
MATGOBO190UV 系列 LED 矩阵光学透镜组，能够将 LED 矩阵的光线聚焦至空间中较小的区域，具有超高光密度、高能量输出。采用了多层光学复眼透镜矩阵式聚光设计，拥有中、美、欧发明专利。支持使用数量为 19 颗的单波长或多波长大功率 UV LED。适用于固化、曝光、光刻等高密度聚光应用，通过匀光准直光学器件后可得到一个均匀的光斑。均匀性、出光角度、特殊波长等均可定制来满足相关的工业应用。

MATGOBO190UV 系列 LED 矩阵光学透镜组：

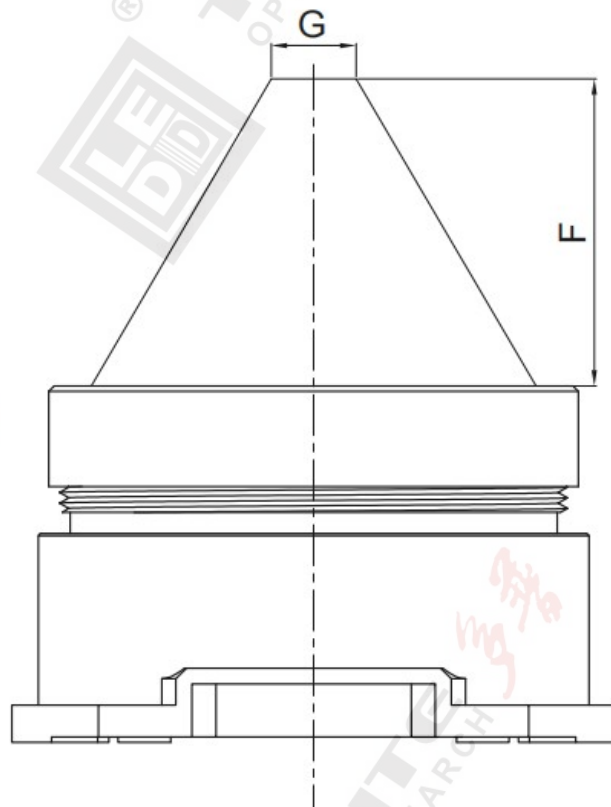


- LED 需求：数量 ≤ 19 ，支持 3030/3535/5050 等外封装尺寸
- LED 波长：365/385/395/405nm 或定制波长
- 出光面尺寸： $\Phi 42\text{mm}$
- 焦距 F：29mm，型号不同焦距不同
- 焦点 G：8mm，其形状和数值将随 LED 灯珠的发光面而变化
- 出光角度： $2\theta_{1/2} 30^\circ$ ，型号不同角度不同
- 矩阵功率：57~260W，跟光源相关，具体为单颗灯珠功率 \times 数量

- 灯珠位置布线图：提供
- 准直光路镜头：可定制尺寸和出光角度及均匀性
- 外形尺寸：57 × 57 × 33.6mm，详见下图



- 模组光形：具体的 F 和 G 数值请参考选型列表



- 测试参数如下：测试仅用一款 LED 作为测试参考,不同型号 LED 测试数据有所差异：

光学模组型号	LED	波长	电流	电功率	辐射通量	焦点(G)	焦距(F)	角度 $2\theta_{1/2}$
MATGOBO190UV-D8	3535-3W	365nm	1A×2 路	70W	25W/cm ²	8 mm	29±2 mm	30°

说明：测试参数仅供参考。具体数据与所选用的灯珠、封装工艺、贴片位置精确度、散热和装配精度等因素有关，请以实际情况为准。