

巨石阵（STONEHENGE）是一系列矩阵式混色光学器件，采用了具有专利的光学设计，既能够对 LED 投射出来的光斑达到混色均匀的效果，又能够对其原本投射的较大角度光线进行收集聚光，增加亮度，缩小出光角度。与巨石阵光学搭配的 LED 矩阵一般由多颗 LED 组成，可适配白光、双色温、四色合一、六色合一等 LED 芯片。基于巨石阵光学的 LED 模组具有混色均匀，效率高，出光角度比一般面光源更小，使用与维护方便，易于升级等特点，是专业级照明器具的理想光源方案，例如影视聚光灯、摄影照明灯、远程投光灯、高清成像切割灯、投影灯、变焦染色灯等，还可作为高清投影机的光源、大功率 UV 照明光源等。

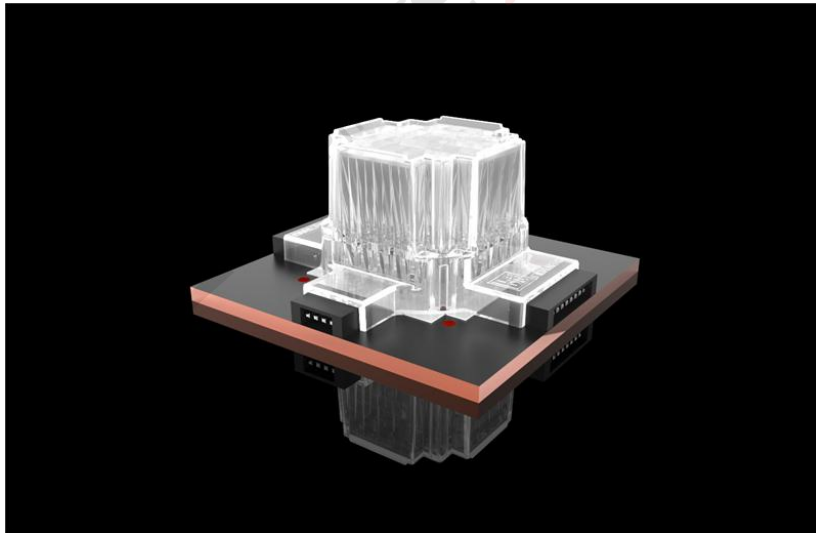
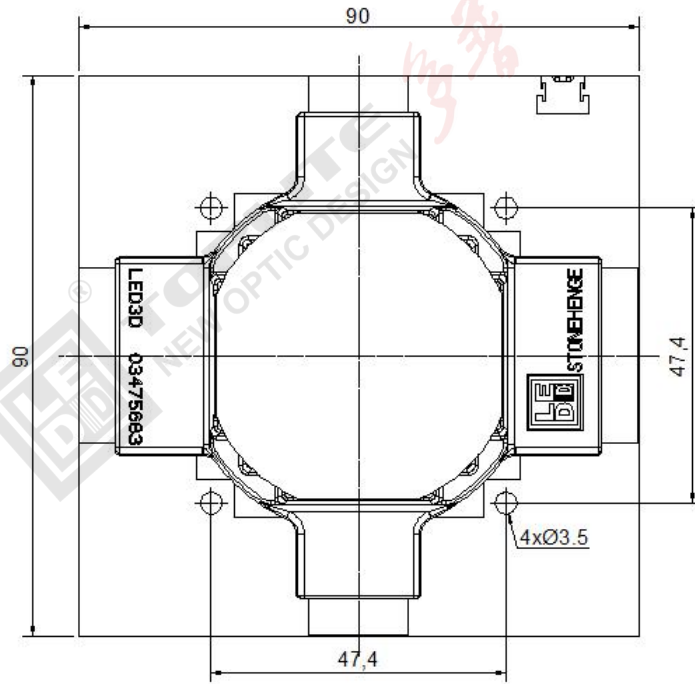
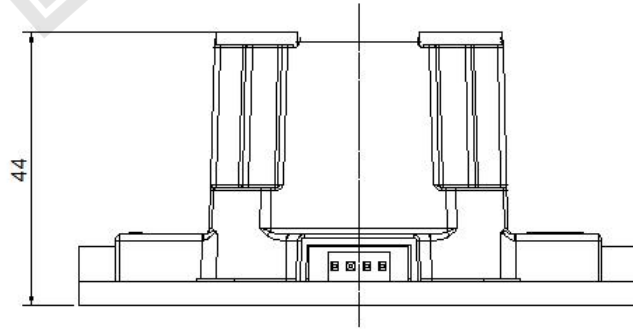


图 1：基于 STONEHENGE 600 的 LED 模组

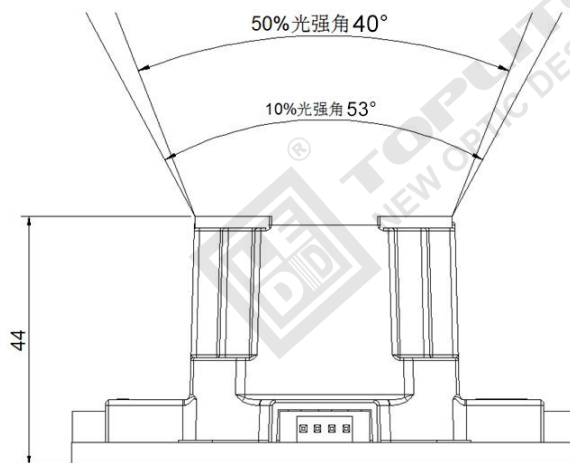
巨石阵型号：STONEHENGE 600

- 适配 LED：52 颗 3030/3535/5050 封装的 LED，白光、双色温或 RGBW 四色合一
- 出光口径：46mm×46mm
- 出光角度【50%光强】：40°
- 外观尺寸：90mm×90mm×44mm

外观尺寸：



光形参数:



订货说明: 批量订货时, 只供应 STONEHENGE 600 巨石阵混色光学件, 不供应 LED 矩阵光源板。客户可根据实际情况选择合适的 LED 制作光源板。