

MRDB 系列混色光学组件

MRDB 系列混色光学组件是运用了镜面反射原理的光学产品，内部镀有专门针对可见光设计的膜层，对可见光的反射率高达 99%，LED 光线经过多次反射，再透过微米级双层柔光和高精度镀膜玻璃透镜，实现均匀混色。该产品主要适配彩色 COB 类 LED 光源，能够对其光线进行汇聚收集，缩小出光角度，增加亮度，使得出射光各颜色混合均匀，有效避免了透射式混色产生的色差问题，达到影视级应用的混色效果。COB 光源板上搭载的灯珠可以是单色白光、双色温白光、RGBW、RGBALC 以及更多颜色合一。基于 MRDB 混色光学的 LED 模组在保证了混色充分均匀的情况下享有较高的效率，并且具有比一般面光源更窄的发光角度，维护方便，易于升级，是理想的 LED 混色光源方案。可广泛应用于诸多专业级的照明器具如影视聚光灯、摄影布光灯、远程投光灯、变焦染色灯和投影成像灯等。

MRDB 系列混色光学组件产品外观示意图：

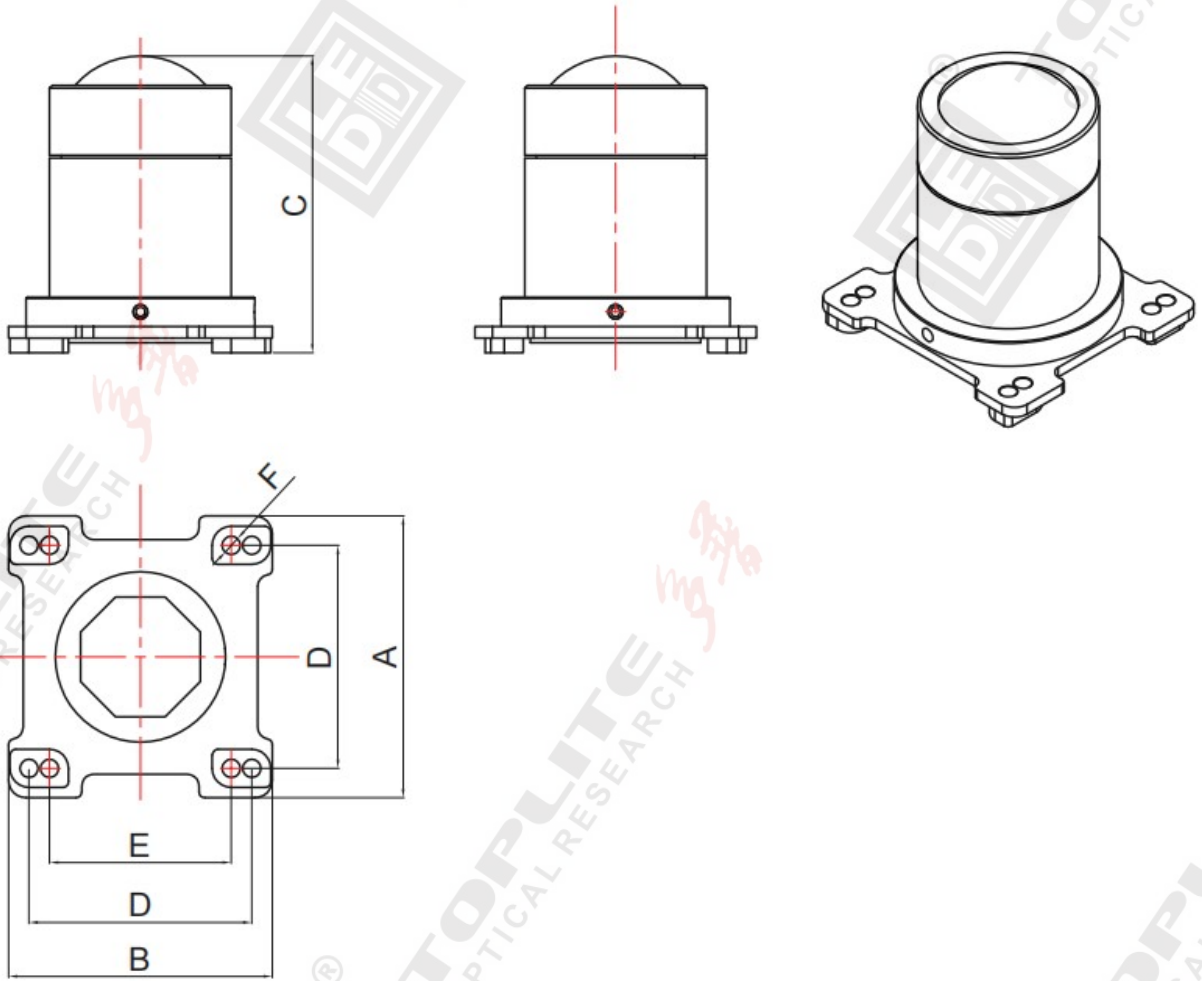


产品规格型号:

- LED 规格: 发光面尺寸范围 $\Phi 8\sim\Phi 30\text{mm}$, 其他尺寸可按需定制
- 安装结构: 可定制
- 功率范围: 60W~1200w, 其他功率可定制
- 颜色支持: 白、双色温白、RGBW、RGBALC 或者更多颜色合一
- 光学组件出光面: 范围 $\Phi 24\text{ mm}\sim\Phi 63\text{ mm}$
- 光学组件外壳材质: 铝
- 选型列表:

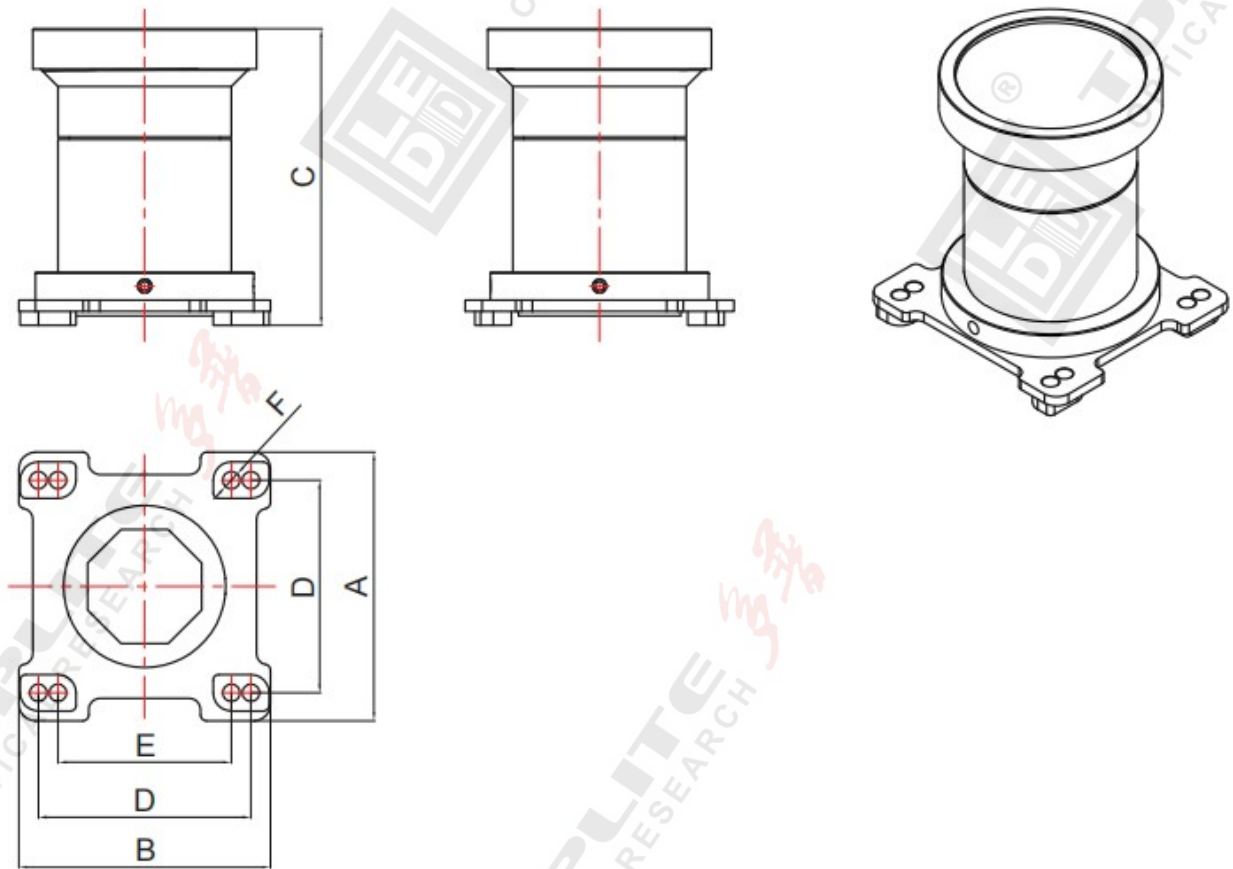
型号	LED 灯珠发光尺寸 (Φ)	出光口径 (Φ)	10%光强角	50%光强角
MRDB35-130A	8~13mm	19mm	85°	47°
MRDB35-130B		33mm	85°	50°
MRDB40-183A	13~18mm	24mm	88°	54°
MRDB40-183B		34mm	88°	50°
MRDB40-183B30		34mm	88°	50°
MRDB60-183A	13~18mm	24mm	88°	54°
MRDB60-183B		34mm	88°	50°
MRDB45-240A	18~24mm	28mm	85°	49°
MRDB45-240B		50mm	88°	50°
MRDB50-300B	24~30mm	63mm	80°	45°

● A款光学外观尺寸图



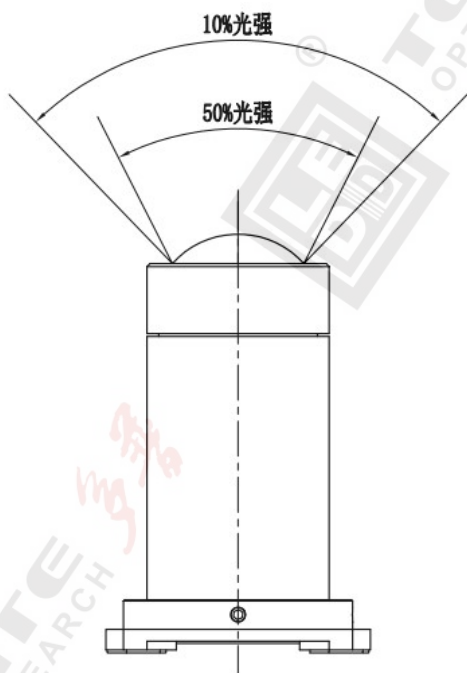
型号	长×宽×高(AxBxC)	安装孔间距(DxE)	安装孔尺寸(F)
MRDB40-183A	48 x 45 x 51mm	38mm x 31mm	Φ3.1mm
MRDB60-183A	48 x 45 x 71mm	38mm x 31mm	Φ3.1mm
MRDB35-130A	48 x 45 x 46mm	38mm x 31mm	Φ3.1mm
MRDB45-240A	50 x 50 x 59.5mm	40mm x 31mm	Φ3.2mm
详细尺寸请联系我们			

- B 款光学外观尺寸图:

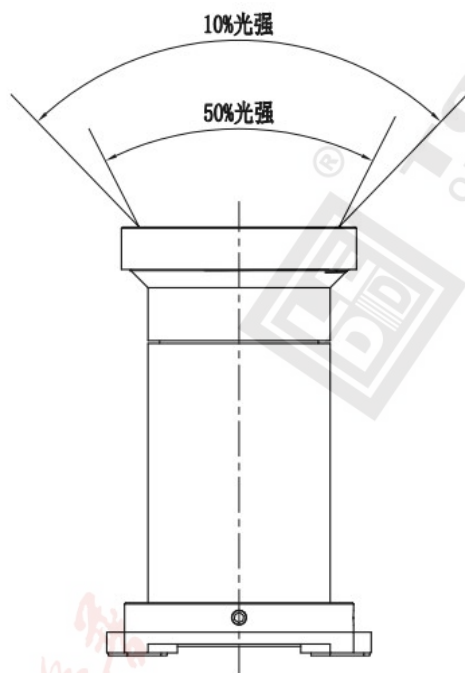


型号	长×宽×高(A×B×C)	安装孔间距(D×E)	安装孔尺寸(F)
MRDB40-183B	48 x 45 x 54mm	38mm x 31mm	Φ3.1mm
MRDB40-183B30	48 x 45 x 54mm	38mm x 31mm	Φ3.1mm
MRDB60-183B	48 x 45 x 74mm	38mm x 31mm	Φ3.1mm
MRDB35-130B	48 x 45 x 47.9mm	38mm x 31mm	Φ3.1mm
MRDB45-240B	50 x 50 x 61.2mm	40mm x 31mm	Φ3.2mm
MRDB50-300B	70 x 58 x 79.6mm	62mm x 40.5mm	Φ3.2mm
详细尺寸请联系我们			

● 光形图:



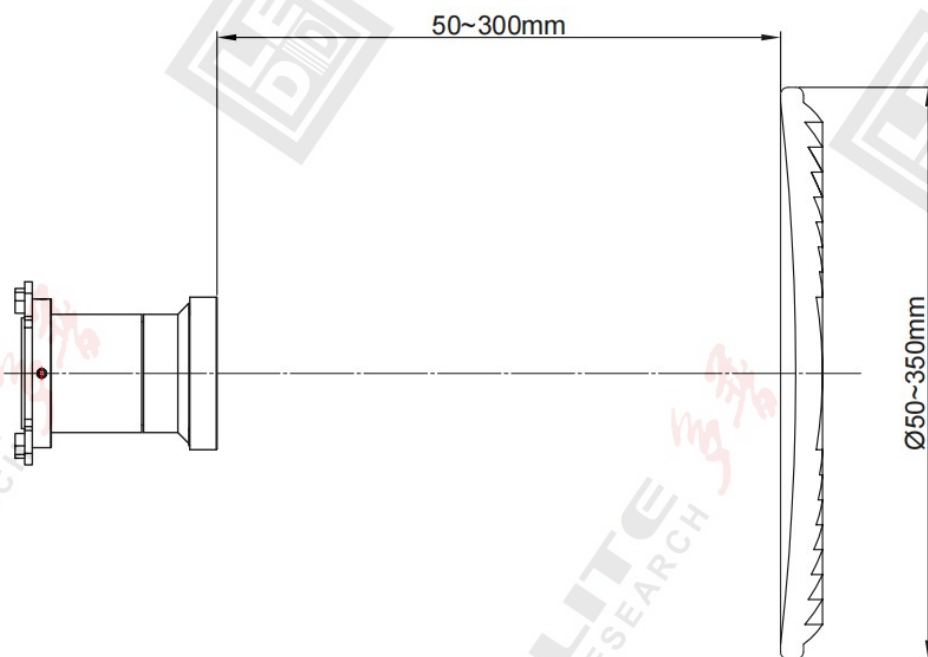
A 款光形图



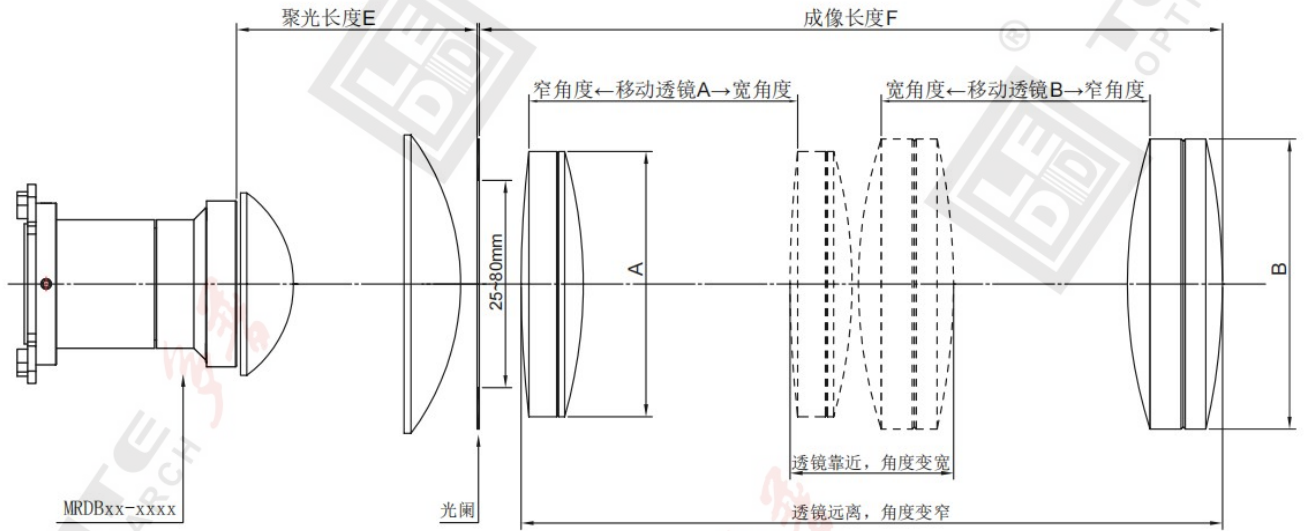
B 款光形图

应用介绍:

MRDB 系列混色光学组件可搭配 TOP-GF 系列玻璃菲涅尔透镜, 组成混色聚光变焦/定焦灯具, TOP-GF 系列透镜有不同的直径和角度可供选择, 直径范围 $\phi 50\sim\phi 350\text{mm}$, 角度范围 $2^\circ\sim 80^\circ$ 可选, 光斑柔和。



MRDB 系列混色光学组件可搭配 IMM 系列透镜组或镜头，组成混色成像变焦/定焦灯具，IMM 系列透镜有多个不同的直径可选，直径范围 $\phi 44\sim\phi 140\text{mm}$ ，投射的光斑均匀，成像清晰。



※ 更多光学应用请与我们联系!!!